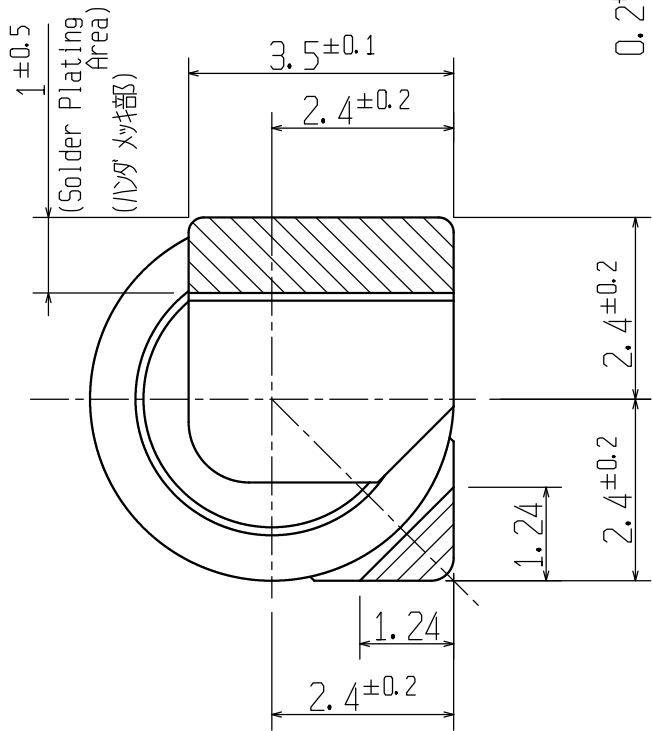
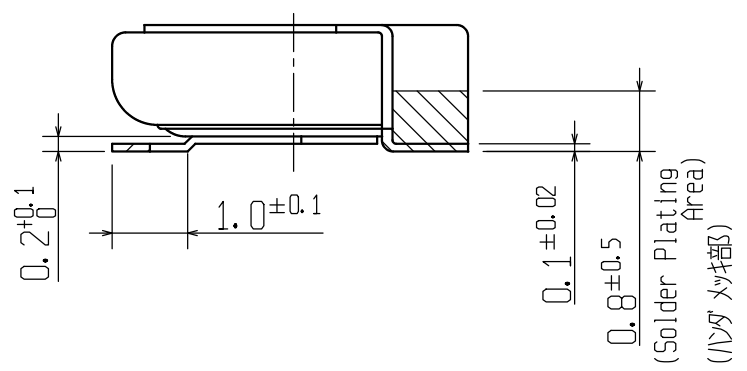
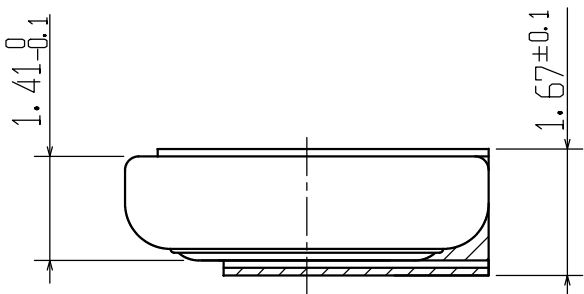
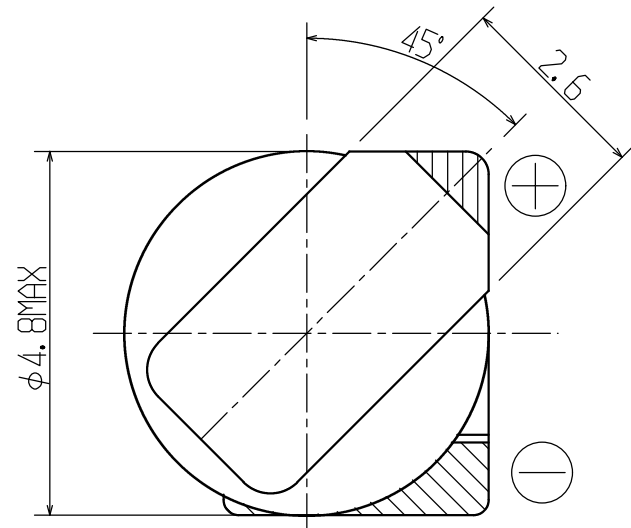


(NOTES) 1. TAB pulling strength : Over 9.8N(1.0kgf)  
 (注) 1. 端子引張強度 : 9.8N(1.0kgf) 以上



Tolerances of linear dimensions	
Dimension	Tolerance
0.5 - 3	±0.20
3 - 6	±0.20
6 - 30	±0.50
Tolerances of angular dimensions	
±2°	

				File No.	30461320-IVO1E-2
				Material	TAB:SUS304-Ni·P H/2
				Process	:Solder plating ハンダメッキ 5~8μm (Sn 100%)
E02B-031	19. Apr. '02	名称・Cal. 名変更、負極端子位置・形状変更		Date	30. Jan. '02
E02A-006	30. Jan. 02	設定		Name	Battery drawing with tabs 端子付電池図面
History	Date	Reason			
Approved	Checked	Drawn	Scale	10:1	Cal. No. HB414 IVO1E
赤坂	冨塚	尾形	Unit	1=1mm	
			Rev.	2	Drw. No. 132 IVO1E