

SJ104327
(DRAWING NO.)

版数 REV.	年月日 DATE	DCN NO.	変更内容 DESCRIPTION	製図 DR.	担当 CHK.	査閲 APPD.	承認 APPD.
2	26.Jan.2007	062114	REVISED FORM etc.		N.SASANO	E.MATSUMOTO	A.ONOGAWA
3	14.May.2007	062960	RIVISED TITLE		T.TAKESHITA	E.Matsumoto	A.Onogawa

DESIGNATION

命名法
JB5CS05AM※ON

IDENTIFICATION 識別記号
MODIFICATION モディファイ記号
COLOR CODE (TABLE-1) (NOTE3) カラーコード (TABLE-1) (注3)
CONTACT SIZE (M: #24) コンタクトサイズ (M: #24)
TERMINATION (A: THROUGH-HOLE SOCKET) 結線方法 (A: スルーホール ソケット)
NUMBER OF CONTACTS (5 CONTACTS) 芯数 (5芯)
SHELL SIZE シェルサイズ
MOUNTING CONFIGURATION (C: PANEL MOUNT RECEPTACLE, JAM NUT TYPE) 接栓形状 (C: ハネル取付レセプタクル・シ・ナムナットタイプ)
SERIES シリーズ

SPECIFICATION

NUMBER OF CONTACT	: 5	△
RATED VOLTAGE	: 320VAC	
RATED CURRENT	: 3A MAX per CONTACT	
DIELECTRIC WITHSTANDING VOLTAGE	: 750VAC (INITIAL)	
INSURATION RESISTANCE	: 1000Ω MIN (AT 500VDC, INITIAL)	
WATERPROOF	: IP68 (MATED AND UNMATED)	

仕様

芯数	: 5芯	△
定格電圧	: 320VAC	
定格電流	: 3A以下/1芯	
耐電圧	: 750VAC (初期値)	
絶縁抵抗	: 1000Ω以上 (500VDCにて、初期値)	
防水性能	: IP68 (単体及び嵌合時)	

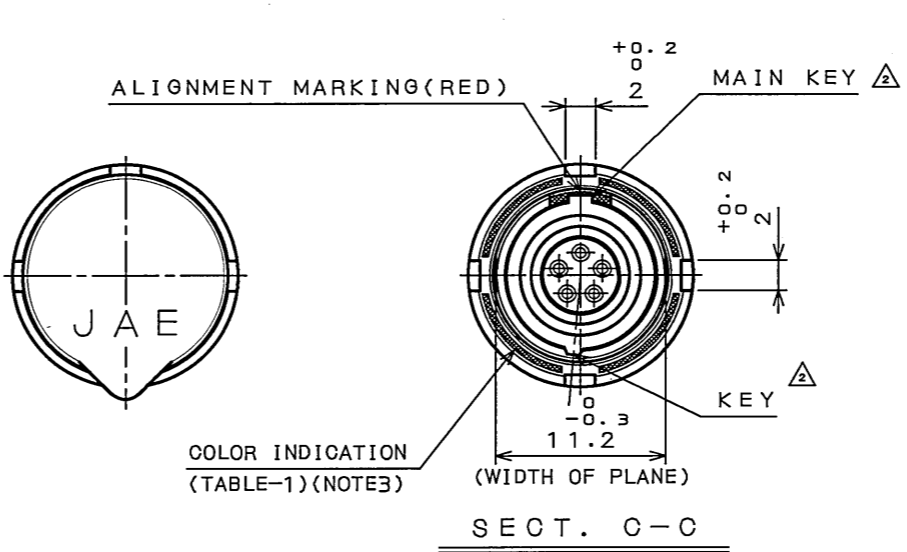
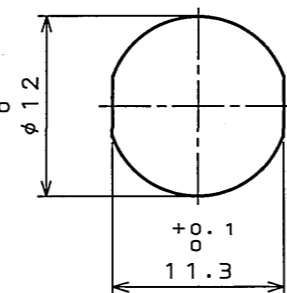
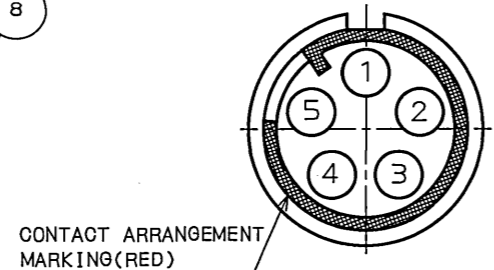
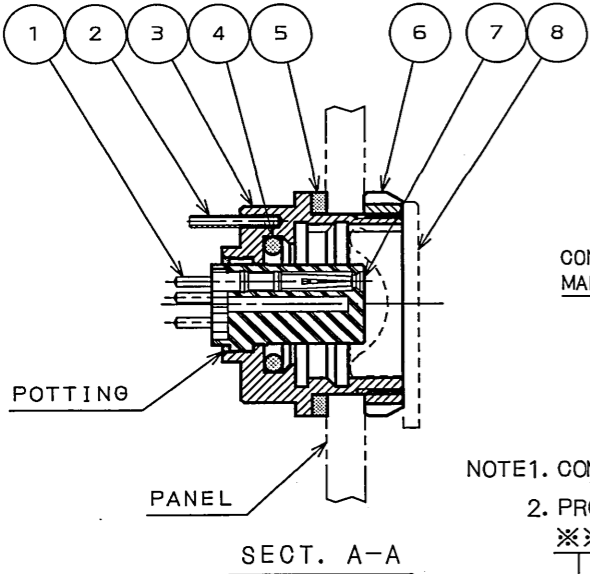
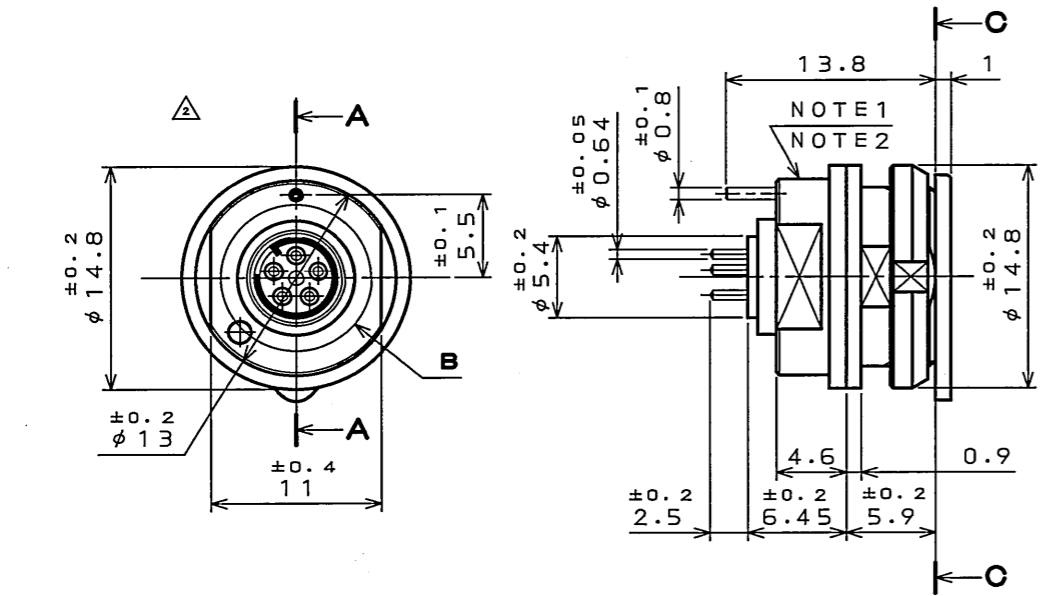


TABLE-1 (NOTE3)

No.	ASSEMBLY NUT COLOR INDICATION
0	NONE
1	BLACK
2	BLUE
3	RED
4	YELLOW

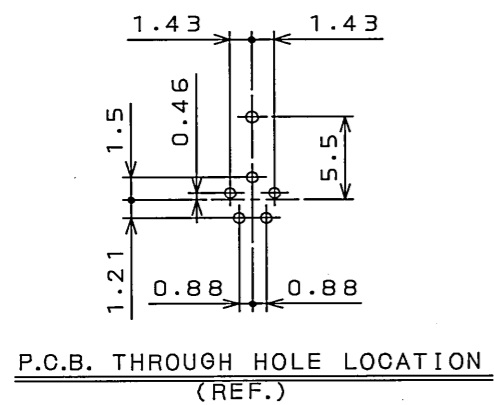


PANEL CUTOUTS (REF.)
(PANEL THICKNESS: 2.5 MAX)



DETAIL B (SCALE 5:1)
CONTACT ARRANGEMENT

- NOTE1. COMPANY LOGO "JAE" APPEARS IN THE AREA SHOWN.
2. PRODUCTION LOT NUMBER ARE MARKED AS INDICATED.
※※※ MANUFACTURER MONTH (1~9, X, Y, Z) (JAN.~SEPT., OCT., NOV., DEC.)
MANUFACTURER YEAR ('05, '06, '07, ...)
3. TABLE-1 INDICATES THE COLOR OF THE ASSEMBLY NUT. No. "0" INDICATES NO COLOR INDICATION. THE STANDARD TYPE WOULD BE No. "0" (NO COLOR CODE).
4. RECOMMENDED TORQUE FOR ASSEMBLY NUT: 0.6~0.8Nm. PLEASE APPLY "LOCTITE" OR SIMILAR MATERIAL TO PREVENT THREAD LOOSENING.
- 注1. 図示の位置に社名を表示する。【JAE】
2. 図示の位置に製造ロットNo. を表示する。
※※※ 製造月 (1~9月, X: 10月, Y: 11月, Z: 12月)
製造年 ('05, '06, '07, ...)
3. TABLE-1はアセンブリナットのカラー表示を示す。No. "0"はカラー表示が無いことを示す。尚、標準品はNo. "0" (カラー表示無し) となる。
4. アセンブリナット締付け推奨トルク: 0.6~0.8Nm。尚、緩み止めとして "LOCTITE" 又は相当品をご使用下さい。



P.C.B. THROUGH HOLE LOCATION (REF.)

符号 NO.	名称 DESCRIPTION	個数 QTY.	材料 MATERIAL	仕上 FINISH	備考 REMARKS
8	DUST CAP	1	SYNTHETIC RUBBER		
7	INSULATOR	1	SYNTHETIC RESIN		
6	ASSEMBLY NUT	1	COPPER ALLOY	CHROMIUM PLATING	(NOTE3,4)
5	GASKET	1	SYNTHETIC RUBBER		
4	"O" RING	1	SYNTHETIC RUBBER		
3	SHELL	1	COPPER ALLOY	CHROMIUM PLATING	
2	GROUND PIN	1	COPPER ALLOY	TIN PLATING	
1	SOCKET CONTACT	5	COPPER ALLOY	GOLD PLATING OVER NICKEL	Au: 0.76μm MIN

仕様書 (SPECIFICATION) JACS-50001-1 △ JAHL-50001-1	第1版 (ORIGINAL DATE) 7.Jun.2005	尺度 (SCALE) 2:1	シリーズ (SERIES) JB5	日本航空電子工業株式会社 JAPAN AVIATION ELECTRONICS INDUSTRY, LTD.
一般公差 (GENERAL TOLERANCE) 寸法 (DIMENSION) 角度 (ANGLES)	製図 DR. 担当 CHK. T.OKAMURA 査閲 APPD. 承認 APPD. M.MAJIME	名称 (TITLE) JB5CS05AM※ON JAM NUT RECEPTACLE (THROUGH-HOLE TYPE)		図面番号 (DRAWING NO.) SJ104327
・ ±0.8 ・ X ±0.4 ・ XX ±0.1 ・ XXX ±	質量 (MASS)	質量 (MASS)		

DOF-0-212F(05.08)

