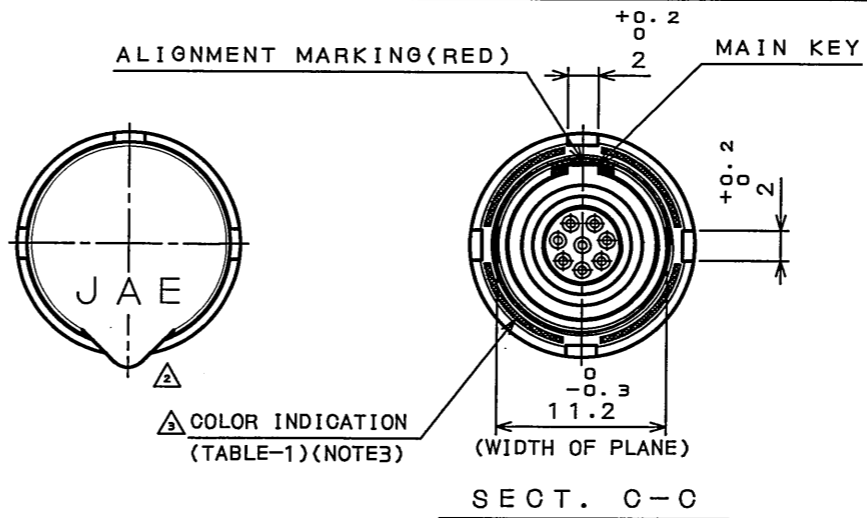
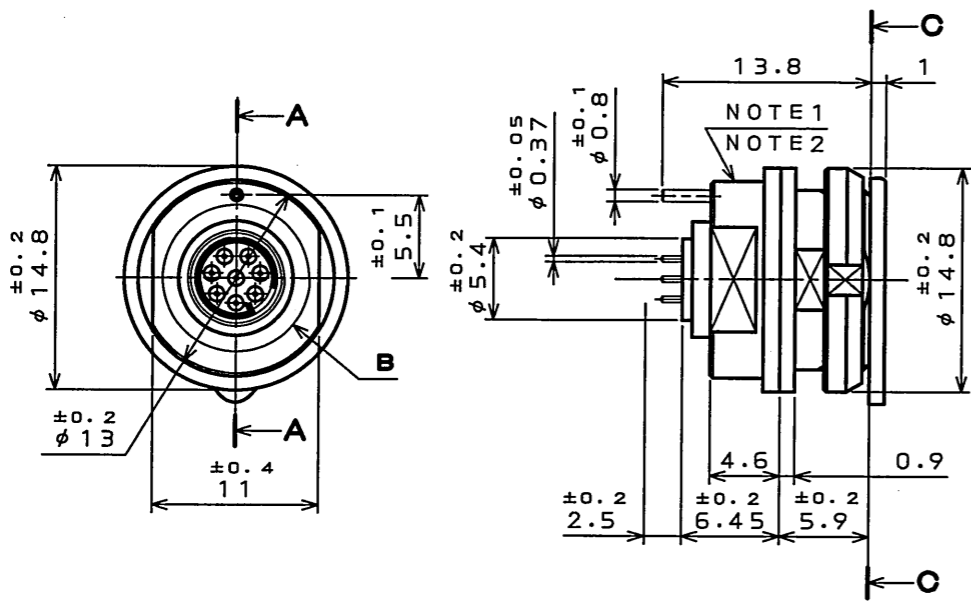


版数 REV.	年月日 DATE	DCN NO.	変更内容 DESCRIPTION	製図 DR.	担当 CHK.	査閲 APPD.	承認 APPD.
2	17.Dec.2003	054034	CHANGED DESIGNATION AND ADDED DUST CAP	—	T.SHIMOYAMA	—	S.NANAO
3	29.Aug.2005	058157	FINISH CHANGE FROM TIN-LEAD PLATING TO TIN PLATING	—	T.OKAMURA	—	A.ONOGAWA
4	30.Sep.2005	058352	CORRECT AN ERROR (P.C.B. THROUGH HOLE LOCATION)	—	T.OKAMURA	—	A. Onogawa



DESIGNATION
命名法

JB5CS08AN※0

- J: MOUNTING CONFIGURATION (C: PANEL MOUNT RECEPTACLE, JAM NUT TYPE)
- B: COLOR CODE (TABLE-1) (NOTE3)
- S: CONTACT SIZE (N: #26)
- 0: CONTACT SIZE (N: #26)
- A: TERMINATION (A: THROUGH-HOLE SOCKET)
- N: NUMBER OF CONTACTS (8 CONTACTS)
- ※: MODIFICATION (モディファイ記号)
- 0: COLOR CODE (TABLE-1) (NOTE3)

SPECIFICATION

NUMBER OF CONTACT : 8
 RATED VOLTAGE : 200VAC
 RATED CURRENT : 2A MAX per CONTACT
 DIELECTRIC WITHSTANDING VOLTAGE : 750VAC (INITIAL)
 INSULATION RESISTANCE : 1000MΩ MIN (AT 500VDC, INITIAL)
 WATERPROOF : IP68 (MATED AND UNMATED)

仕様

芯数 : 8芯
 定格電圧 : 200VAC
 定格電流 : 2A以下/1芯
 耐電圧 : 750VAC (初期値)
 絶縁抵抗 : 1000MΩ以上 (500VDCにて、初期値)
 防水性能 : IP68 (単体及び嵌合時)

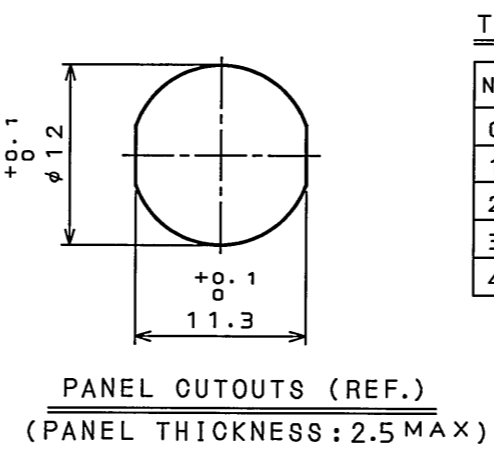
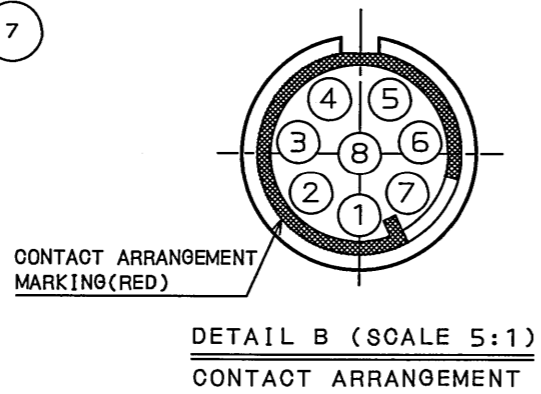
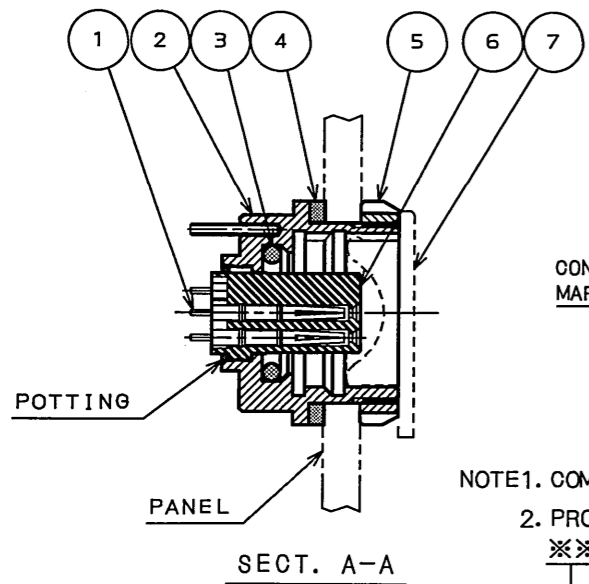
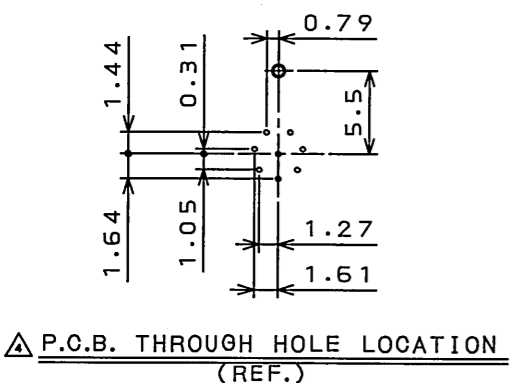


TABLE-1 (NOTE3)

No.	ASSEMBLY NUT COLOR INDICATION
0	NONE
1	BLACK
2	BLUE
3	RED
4	YELLOW

- NOTE1. COMPANY LOGO "JAE" APPEARS IN THE AREA SHOWN.
 2. PRODUCTION LOT NUMBER ARE MARKED AS INDICATED.
 ※※※ MANUFACTURER MONTH (1~9, X, Y, Z) (JAN.~SEP., OCT., NOV., DEC.)
 MANUFACTURER YEAR ('05, '06, '07, ...)
- △ 3. TABLE-1 INDICATES THE COLOR OF THE ASSEMBLY NUT. No. "0" INDICATES NO COLOR INDICATION. THE STANDARD TYPE WOULD BE No. "0" (NO COLOR CODE).
 △ 4. RECOMMENDED TORQUE FOR ASSEMBLY NUT: 0.6~0.8Nm. PLEASE APPLY "LOCTITE" OR SIMILAR MATERIAL TO PREVENT THREAD LOOSENING.
- 注1. 図示の位置に社名を表示する。【JAE】
 2. 図示の位置に製造ロットNo. を表示する。
 ※※※ 製造月 (1~9月, X: 10月, Y: 11月, Z: 12月)
 製造年 ('05, '06, '07, ...)
- △ 3. TABLE-1はアセンブリナットのカラー表示を示す。No. "0"はカラー表示が無いことを示す。尚、標準品はNo. "0" (カラー表示無し) となる。
 △ 4. アセンブリナット締付け推奨トルク: 0.6~0.8Nm。尚、緩み止めとして "LOCTITE" 又は相当品をご使用下さい。



△	QTY.	DESCRIPTION	MATERIAL	FINISH	REMARKS
8	1	DUST CAP	SYNTHETIC RUBBER	—	
7	1	INSULATOR	SYNTHETIC RESIN	—	
6	1	ASSEMBLY NUT	COPPER ALLOY	CHROMIUM PLATING	(NOTE3,4) △
5	1	GASKET	SYNTHETIC RUBBER	—	
4	1	"O" RING	SYNTHETIC RUBBER	—	
3	1	SHELL	COPPER ALLOY	CHROMIUM PLATING	
2	1	GROUND PIN	COPPER ALLOY	TIN PLATING △	
1	8	SOCKET CONTACT	COPPER ALLOY	GOLD PLATING OVER NICKEL	Au: 0.76μm MIN

仕様書 (SPECIFICATION) JACS-50001 △ JABL-50001	第1版 (ORIGINAL DATE) 26.Aug.2003	尺度 (SCALE) 2:1	シリーズ (SERIES) JB5	日本航空電子工業株式会社 JAPAN AVIATION ELECTRONICS INDUSTRY, LTD. 図面番号 (DRAWING NO.) SJ100060	版数 (REV.) 4
製図 DR.	製図 DR.	名称 (TITLE) △ JB5CS08AN※0	JAM NUT RECEPTACLE (THROUGH-HOLE TYPE)		
担当 CHK. T.SHIMOYAMA T.OKAMURA	査閲 APPD.	質量 (MASS)			
承認 APPD. S.NANAO	承認 APPD.				

DOF-0-212F(05.08)

