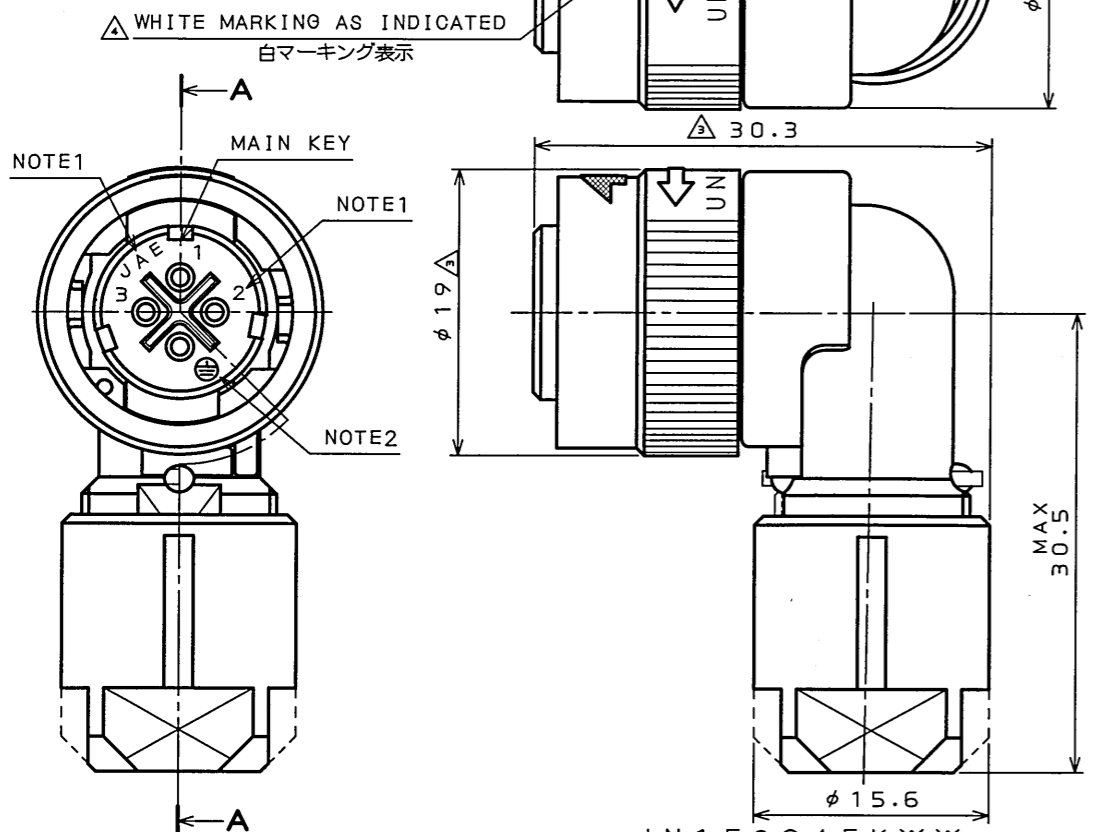


0195E01S  
(ON ENIMVH) 台架型図

版数 REV.	年月日 DATE	DCN NO.	変更内容 DESCRIPTION	製図 DR.	担当 CHK.	査閲 APPD.	承認 APPD.
2	10.Apr.2001	47955	ADDED POLARIZING KEY POSITION.	---	E.MATSUMOTO	S.NANA0	M.MAJIME
3	19.Oct.2001	48955	REVISED SPECIFICATION	M.TANAKA	E.MATSUMOTO	---	S.NANA0
4	23.Apr.2004	054908	ADDED NOTE	M.ABE	E.MATSUMOTO		



NOTE1. CONTACT POSITION NUMBER & COMPANY LOGO "JAE" ARE MARKED AS INDICATED.  
 2. EARTH MARK(⊕) IS MARKED AS INDICATED.  
 3. THE APPLICABLE CABLE IS SPECIFIED IN THE PART NUMBER.  
 PART NUMBER, THE APPLICABLE CABLE DIAMETER AND THE COLOR OF BUSHING ARE LISTED IN THE TABLE-1.  
 △ 4. THE LOCATION OF KEY IS DIFFERENT BETWEEN NORMAL POSITION AND "X" POSITION TO PREVENT MISMATING.  
 PART NUMBER OF "X" POSITION CONNECTOR HAS THE SUFFIX "X" FOR THE POLARIZATION.

- 注1. 図示の位置に端子番号及び社名を表示する。  
 2. 図示の位置にアースマーク(⊕)を表示する。  
 3. 本製品は、品名により適用ケーブル(ブッシング部品)が異なる。品名、適用ケーブル径及び色相は表-1による。  
 △ 4. ノーマルポジションと"X"ポジションはキーの位置が異なり、誤嵌合を防止する。  
 "X"ポジションは誤嵌合防止として、品名の末尾に"X"が付く。

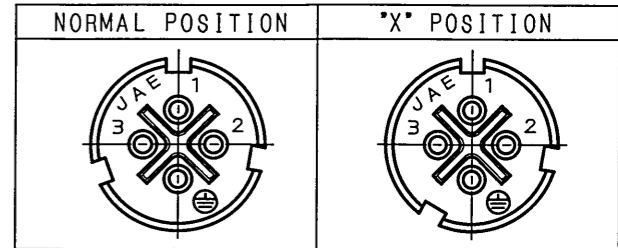


TABLE-1【APPLICABLE WIRE DIM.】

PART NUMBER	APPLICABLE WIRE DIM.	BUSHING COLOR
JN1FS04FK 1	φ5.7~7.3	BLACK
JN1FS04FK 2	φ6.5~8.0	GRAY

SPECIFICATION

NUMBER OF CONTACTS	: 4X#20	
RATED VOLTAGE	: 400VAC	POLLUTION DEGREE/2, △
	: 200VAC	OVER VOLTAGE CATEGORY/Ⅱ
		POLLUTION DEGREE/3,
		OVER VOLTAGE CATEGORY/Ⅲ
RATED CURRENT	: 5A MAX. per CONTACT	
DIELECTRIC WITHSTANDING VOLTAGE	: 2000VAC △	
INSULATION RESISTANCE	: 1000MΩMIN. (AT 500VDC)	
APPLICABLE CABLE	: 1.25mm MAX(φ2.7MAX)	
SUBMERSIBLE PROPERTY	: IP67 (MATED) △	

仕様

CONTACT : #20 CONTACT 4本

定格電圧 : 400VAC (汚染度: 2/過電圧範疇: Ⅱ) △  
 : 200VAC (汚染度: 3/過電圧範疇: Ⅲ)

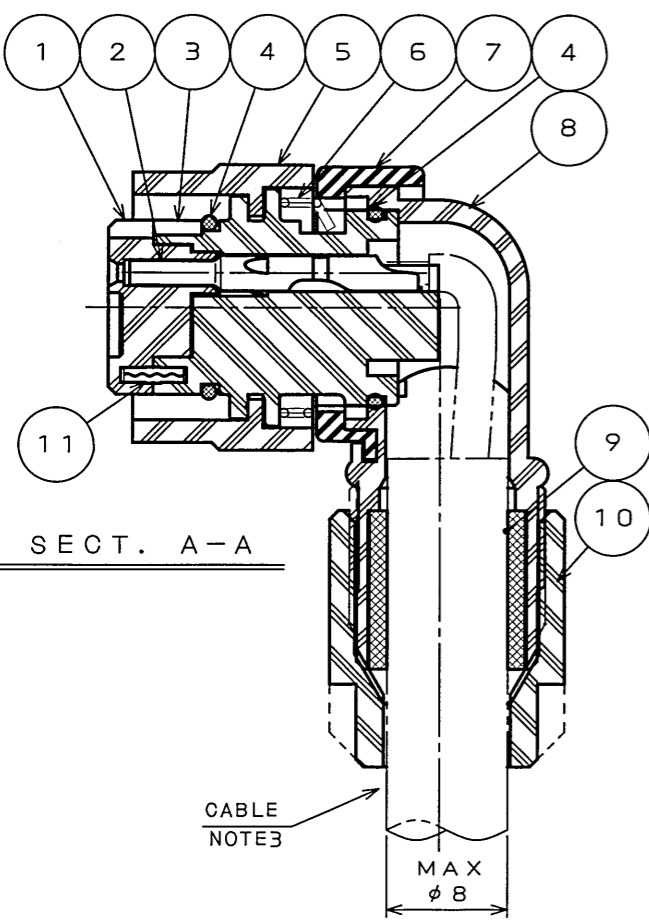
定格電流 : 5A以下/1芯

耐電圧 : 2000VAC △

絶縁抵抗 : 1000MΩ以上(500VDCにて)

適用ケーブル : 1.25mm以下(被覆外径φ2.7以下)

防水性能 : IP67(嵌合時)



DESIGNATION 命名法

JN1FS04FK※※

△ POLARIZING KEY POSITION(NOTE4)  
 NO MARK: NORMAL POSITION  
 X : "X" POSITION  
 嵌合キーの識別(無し: ノーマルポジション)  
 (注4) (X: "X"ポジション)

MODIFICATION NUMBER(NOTE3)  
 モディファイ番号(注3)

CONTACT SIZE(K:#20)  
 コンタクトサイズ(K:#20)

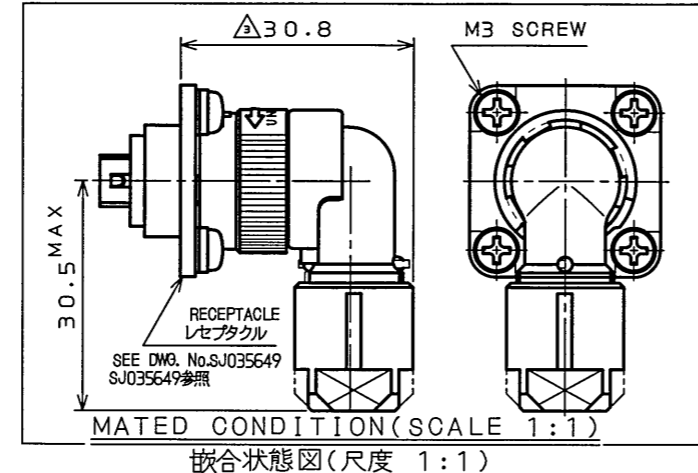
TERMINATION(F:SOLDER TYPE)  
 結線方法(F:半田結線)

NUMBER OF CONTACTS(4 CONTACTS)  
 芯数(4芯)

SHELL SIZE  
 シェルサイズ

MOUNTING CONFIGURATION(F:ANGLE PLUG)  
 接栓形状(F:アングルプラグ)

SERIES  
 シリーズ



1 1	2	2	STAINLESS STEEL		
1 0	GRUND NUT	1	SYNTHETIC RESIN		COLOR:BLACK
9	BUSHING	1	SYNTHETIC RUBBER		NOTE3
8	ANGLE ENDBELL	1	SYNTHETIC RESIN		COLOR:BLACK
7	ASSEMBLY NUT	1	SYNTHETIC RESIN		COLOR:BLACK
6	SPRING	1	STAINLESS STEEL		
5	COUPLING NUT	1	SYNTHETIC RESIN		COLOR:BLACK
4	"O" RING	2	SYNTHETIC RUBBER		COLOR:BLACK
3	REAR INSULATOR	1	SYNTHETIC RESIN		COLOR:BLACK
2	SOCKET CONTACT	4	COPPER ALLOY	SILVER PLATING	
1	FRONT INSULATOR	1	SYNTHETIC RESIN		COLOR:BLACK

符号 NO.	名称 DESCRIPTION	個数 QTY.	材料 MATERIAL	仕上 FINISH	備考 REMARKS
仕様書(SPECIFICATION)		第1版(ORIGINAL DATE)		尺度(SCALE) シリーズ(SERIES)	
JACS-5111-2		10.Jan.2001		JAE-CONNECTOR.COM	
JABL-5111				日本航空電子工業株式会社	
公差(GENERAL TOLERANCE)		製図 DR.		名称(TITLE)	
. ±0.8		E.MATSUMOTO		Reference Only	
.X ±0.4		T.SHIMOYAMA		JAE AVIATION	
.XX ±0.1		担当 CHK.		ELECTRONICS	
.XXX ±		査閲 APPD.		INDUSTRY, LTD.	
		承認 APPD.		図面番号(DRAWING NO.)	
		M.MAJIME		SJ035610	
				重量(WEIGHT)	
				版数(REV.)	
				4	

DOF-0-212E(03.08)

