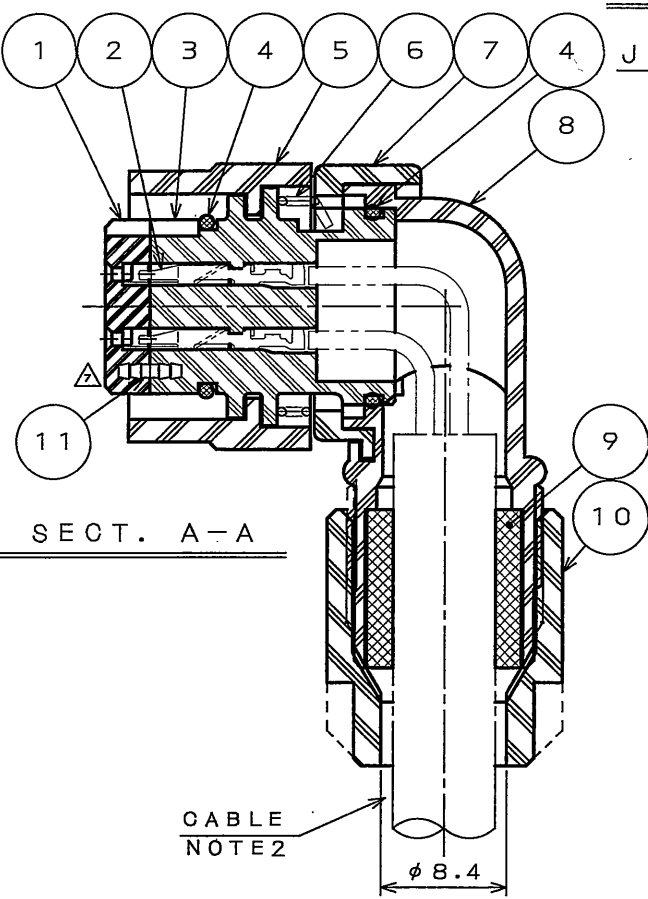
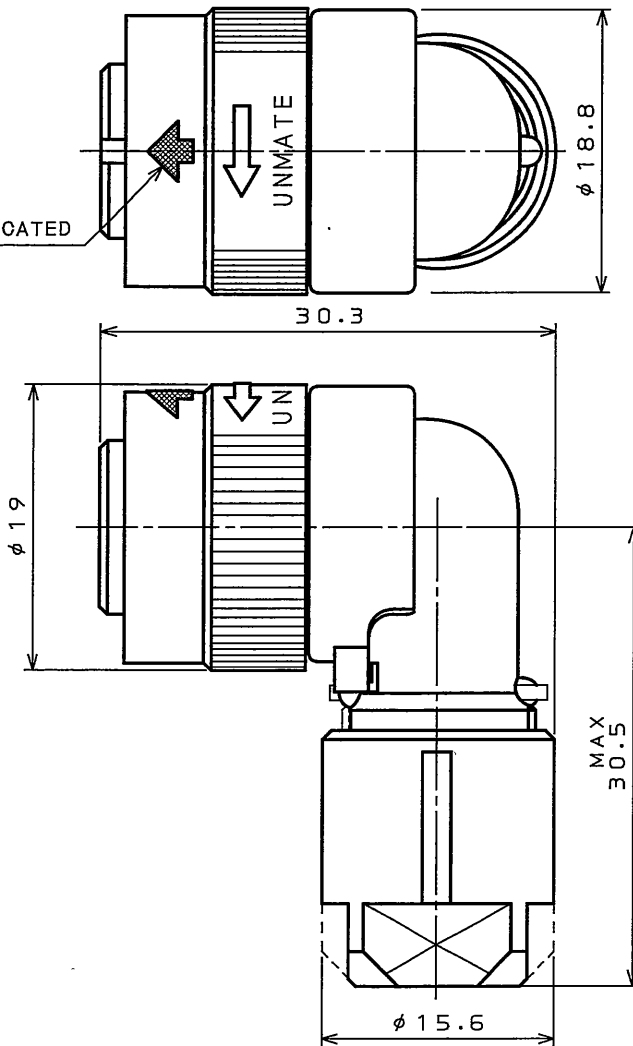
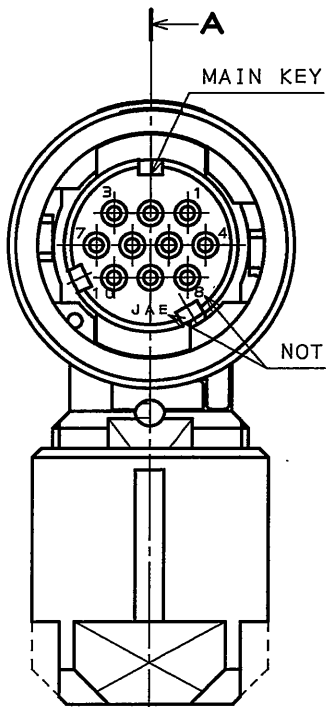


SJ034678  
(DRAWING NO.) (台番号)

△ WHITE MARKING AS INDICATED  
白マーキング表示



DESIGNATION  
命名法

JN1FS10SL※

MODIFICATION NUMBER (NOTE2)  
モディファイ番号 (注2)

CONTACT SIZE (L: #22)  
コンタクトサイズ (L: #22)

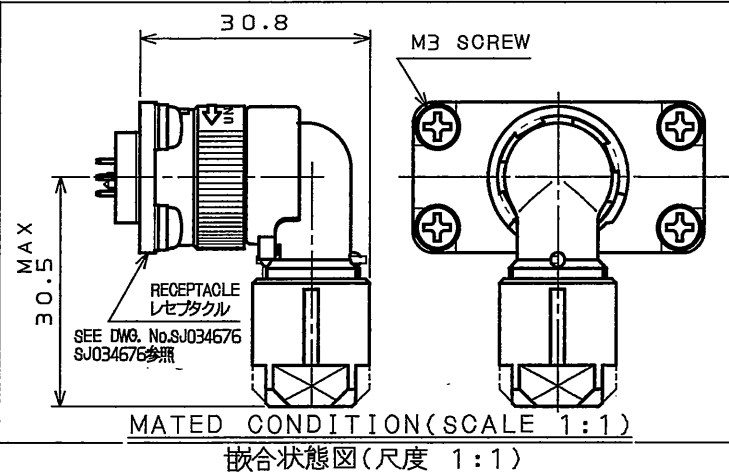
TERMINATION (S: CRIMPING SOCKET)  
結線方法 (S: 圧着ソケット)

NO. OF CONTACTS (10 CONTACTS)  
芯数 (10芯)

SHELL SIZE  
シェルサイズ

MOUNTING CONFIGURATION (F: ANGLE PLUG)  
接栓形状 (F: アングルプラグ)

SERIES  
シリーズ



版数 REV.	年月日 DATE	DCN NO.	変更内容 DESCRIPTION	製図 DR.	担当 CHK.	査閲 APPD.	承認 APPD.
5	6.Nov.2002	50922	REVISED TABLE-1 AND REDRAWN.	---	T.SUZUKI	E.MATSUMOTO	S.NANA0
6	23.Apr.2004	054908	ADDED NOTE	M.ABE	E.MATSUMOTO	---	S.NANA0
7	13.Jan.2006	059125	REVISED FORM	---	N.SASANO	E.MATSUMOTO	A.ONOGAWA
8	10.Mar.2006	059590	REVISED APPLICABLE CONTACTS.	---	N.SASANO	E.Matsumoto	A. Onogawa

- NOTE1. CONTACTS ARE SOLD SEPARATELY. THE APPLICABLE CONTACTS ARE LISTED IN THE TABLE-1.  
 2. THE APPLICABLE CABLE IS SPECIFIED IN THE PART NUMBER. PART NUMBER, THE APPLICABLE CABLE DIAMETER AND THE COLOR OF BUSHING ARE LISTED IN THE TABLE-2.  
 3. CONTACT POSITION NUMBER & COMPANY LOGO "JAE" ARE MARKED AS INDICATED.  
 4. CONFIRM THE HANDING MANUAL FOR THE DETAILS OF WIRE SPECIFICATION.  
 5. J10 ADJUSTMENT IS REQUIRED WHEN USING 350-D02-2.

- 注1. コンタクトは別売り品であり、適用コンタクトは表-1による。  
 2. 本製品は、品名により適用ケーブル径(ブッシング)部品が異なる。品名、適用ケーブル径及び色相は表-2による。  
 3. 図示の位置に端子番号及び社名を表示する。  
 4. 電線仕様詳細は、取扱説明書を確認してください。  
 5. 350-D02-2を使用する場合は、治具の調整が必要となります。

△ TABLE-1【APPLICABLE CRIMP CONTACT】

CONTACT SIZE コンタクトサイズ	PIECE 区分	適用コンタクト品名		TYPE タイプ	APPLICABLE WIRE (NOTE4) 適用電線(注4) AWG No.	TYPE 工具種別	APPLICABLE TOOL AND APPLICABLE WIRE 適用工具と適用電線		TOOL HANDLING MANUAL 工具取扱説明書
		SOCKET CONTACT ソケットコンタクト	DWG No. 製品区分番号				適用工具	適用電線	
#22	INDIVIDUAL (100 CABLES) バラ状(100本)	JN1-22-208-R-PK0100	SJ035503	PRESS プレス	#20	MANUAL 手動	GT150-2-JN1-E	#21, #23, #25	T700253
		JN1-22-228-PK0100			#21~#25		GT150-2-JN1-D	#20, #25	T700238
	REELS (10000 CABLES) リール状(10000本)	JN1-22-268-PK0100	SJ035504	PRESS プレス	#26~#28	SEMI-AUTOMATIC 半自動	GT150-2-JN1-B	#22~#24, #26~#28	T700238
		JN1-22-208-R-10000			#20		△ 350-JN1-20 OR 350-D02-2(NOTES)	#20~#28	T703294
		JN1-22-228-10000		#21~#25				T703082	
		JN1-22-268-10000		#26~#28					

TABLE-2【APPLICABLE WIRE DIM.】

PART NUMBER 部品名	APPLICABLE WIRE DIM. 適用ケーブル径	BUSHING COLOR ブッシングの色相
JN1FS10SL1	φ5.7~7.3	BLACK
JN1FS10SL2	φ6.5~8.0	GRAY

SPECIFICATION

NUMBER OF CONTACT : 10×#22  
 RATED VOLTAGE : 200VAC MAX  
 RATED CURRENT : 3A MAX. per CONTACT  
 DIELECTRIC WITHSTANDING VOLTAGE : 900VAC  
 INSULATION RESISTANCE : 1000MΩMIN. (AT 500VDC)  
 APPLICABLE CABLE : SEE NOTE2  
 SUBMERSIBLE PROPERTY : IP67 (MATED)

仕様

コンタクト : #22コンタクト 10本  
 定格電圧 : 200VAC以下  
 定格電流 : 3A以下/1芯  
 耐電圧 : 900VAC  
 絶縁抵抗 : 1000MΩ以上(500VDCにて)  
 適用ケーブル: 注2  
 防水性能 : IP67(接合時)

1 1	PIN	2	COPPER ALLOY	NICKEL PLATING
1 0	GLAND NUT	1	SYNTHETIC RESIN	COLOR:BLACK
9	BUSHING	1	SYNTHETIC RUBBER	NOTE2
8	ANGLE ENDBELL	1	SYNTHETIC RESIN	COLOR:BLACK
7	ASSEMBLY NUT	1	SYNTHETIC RESIN	COLOR:BLACK
6	SPRING	1	STAINLESS STEEL	
5	COUPLING NUT	1	SYNTHETIC RESIN	COLOR:BLACK
4	O RING	2	SYNTHETIC RUBBER	COLOR:BLACK
3	REAR INSULATOR	1	SYNTHETIC RESIN	COLOR:BLACK
2	SOCKET CONTACT	1 0	COPPER ALLOY	GOLD PLATING(0.1μmMIN)
1	FRONT INSULATOR	1	SYNTHETIC RESIN	COLOR:BLACK

仕様書(SPECIFICATION) JACS-5111 JAHL-5111	第1版(OBJECTIVE DATE) 7.Jul.2000	尺度(SCALE) 2:1	シリーズ(SERIES) JN1
製造 DR. E.MATSUMOTO T.SHIMOYAMA	担当 CHK. S.NANA0	名称(TITLE) JN1FS10SL※ (ANGLE PLUG) (アングルプラグ)	
公差(GENERAL TOLERANCE) 寸法(DIMENSION) 角度(ANGLES)	査閲 APPD. M.MAJIME	質量(MASS) 7.7g	日本航空電子工業株式会社 JAPAN AVIATION ELECTRONICS INDUSTRY, LTD.
. ±0.8 .X ±0.4 .XX ±0.1 .XXX ±	X° ± X°X' ±	図面番号(DRAWING NO.) SJ034678	版数(REV.) B

DOF-0-212F(05.08)