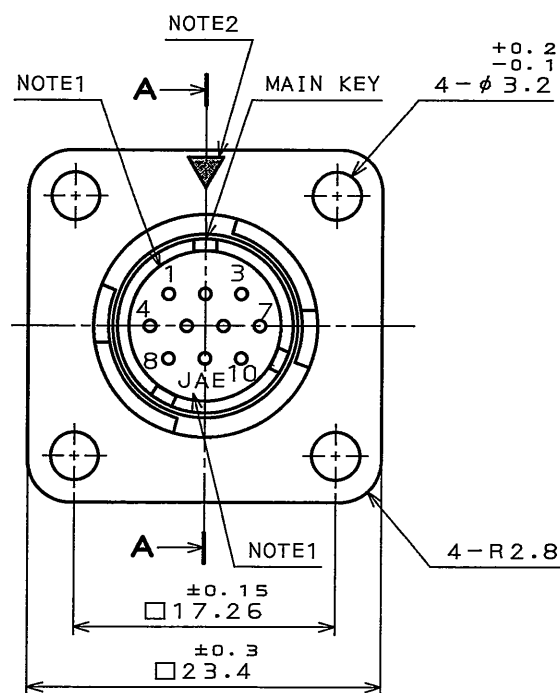
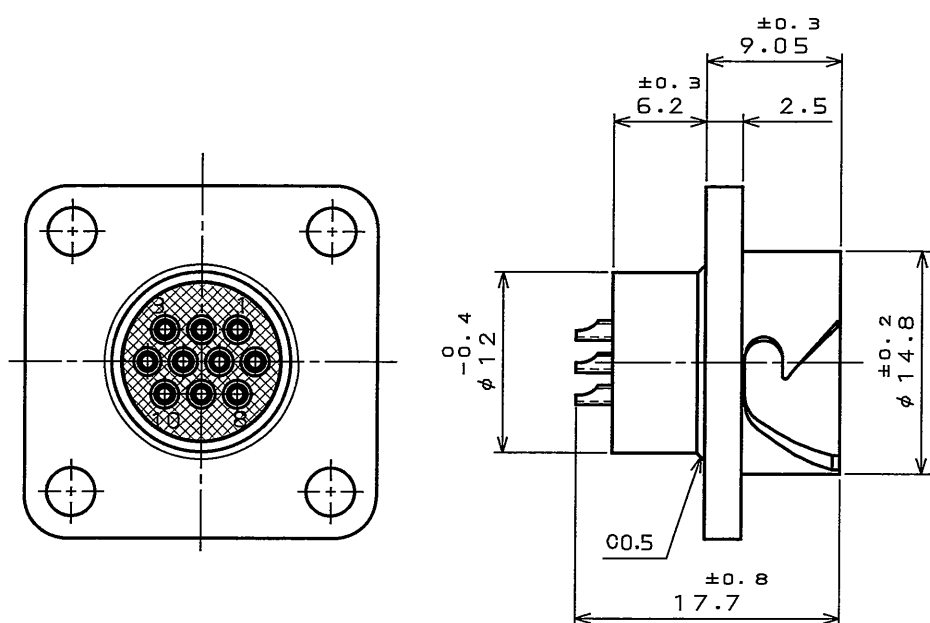


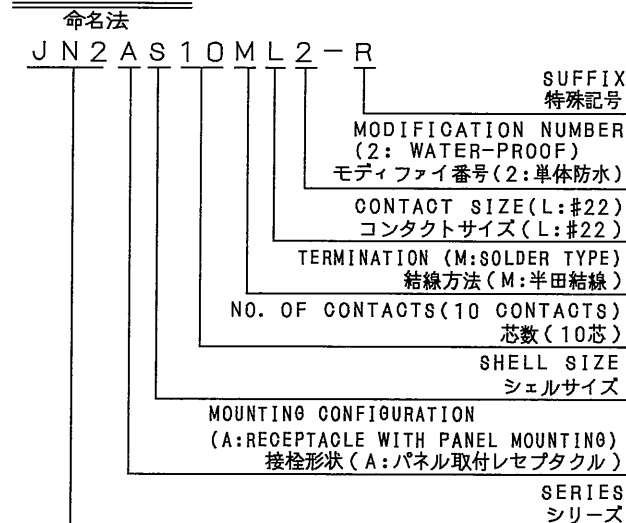
8E55017S

(ON ENIMVHD)台録理図

版数 REV.	年月日 DATE	DCN NO.	変更内容 DESCRIPTION	製図 DR.	担当 CHK.	査閲 APPD.	承認 APPD.

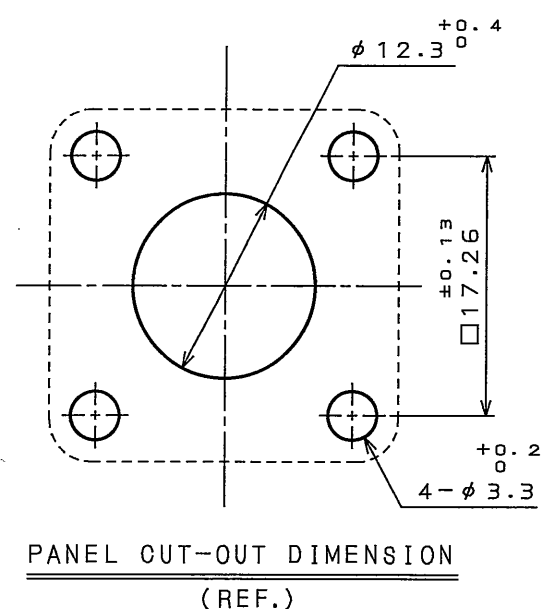
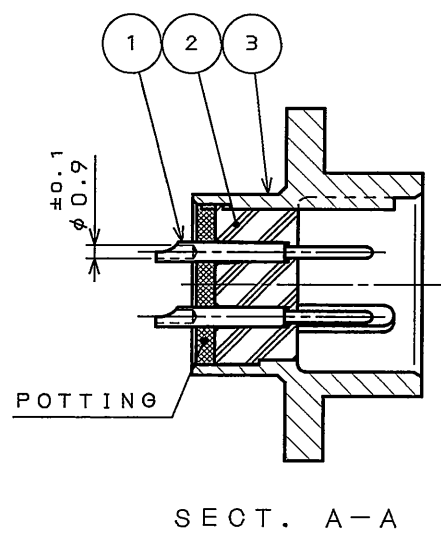


DESIGNATION



SPECIFICATION

NUMBER OF CONTACT	: 10×#22
RATED VOLTAGE	: 200VAC MAX
RATED CURRENT	: 3A MAX. per CONTACT
DIELECTRIC WITHSTANDING VOLTAGE	: 900VAC
INSULATION RESISTANCE	: 1000MΩMIN. (AT 500VDC)
TERMINATION	: SOLDER TYPE (AWG#22 WIRE MAX)
AIR LEAKAGE	: NO LEAKAGE OF AIR AT 2.9×10 ⁴ Pa APPLIED TO MATING SIDE FOR 1 MIN



仕様

コンタクト	: #22コンタクト 10本
定格電圧	: 200VAC以下
定格電流	: 3A以下/1芯
耐電圧	: 900VAC
絶縁抵抗	: 1000MΩ以上(500VDCにて)
結線方法	: 半田結線(AWG#22以下)
気密性	: 2.9×10 ⁴ Pa の圧力にて漏れなきこと。(1分間、嵌合部より)

NOTE1. CONTACT POSITION NUMBER & COMPANY LOGO "JAE" ARE MARKED AS INDICATED.
"-R" IS NOT MARKED.

2. A TRIANGULAR MARK (WHITE MARKING) SHOWS THE ENGAGEMENT SIGN.

注1. 図示の位置に端子番号及び社名を表示する。但し、品名末尾の"-R"は表示しない。

2. 三角マーク(白マーキング)は嵌合目印を示す。

符号 NO.	名称 DESCRIPTION	個数 QTY.	材料 MATERIAL	仕上 FINISH	備考 REMARKS
3	SHELL	1	ZINC ALLOY	ZINC PLATING	COLOR:BLACK SYSTEM INTERFERENCE COLOR
2	PIN INSULATOR	1	SYNTHETIC RESIN		COLOR:BLACK
1	PIN CONTACT	10	COPPER ALLOY	GOLD PLATING(0.1μmMIN)	
仕様書(SPECIFICATION)		第1版(ORIGINAL DATE)		尺度(SCALE)	
JACS-5119 JABL-5119		16.Dec.2005		2:1	
一般公差(GENERAL TOLERANCE)		製図 DR.		シリーズ(SERIES)	
寸法(DIMENSION)		H.SAKURADA		JN2	
角度(ANGLES)		M.NITTA		名称(TITLE)	
±0.8	×° ±	E. Matsumoto		JN2AS10ML2-R	
±0.4	×°× ±	A. Onogawa		RECEPTACLE (レセプタクル)	
±0.1	×°×× ±			質量(MASS)	
±0.1	×°××× ±			図面番号(DRAWING NO.)	
				SJ105538	

