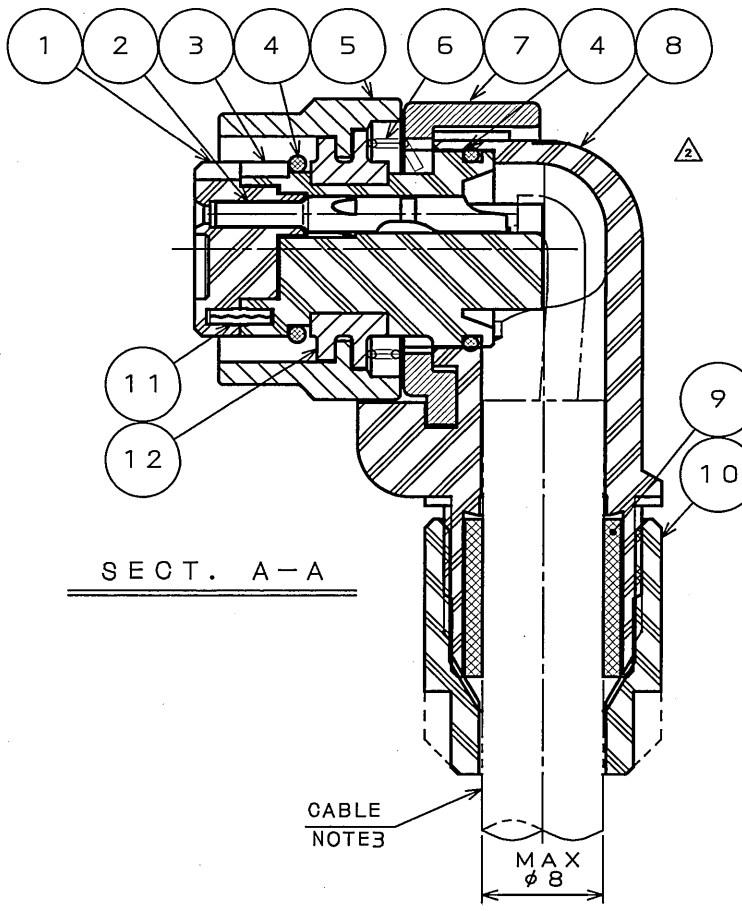
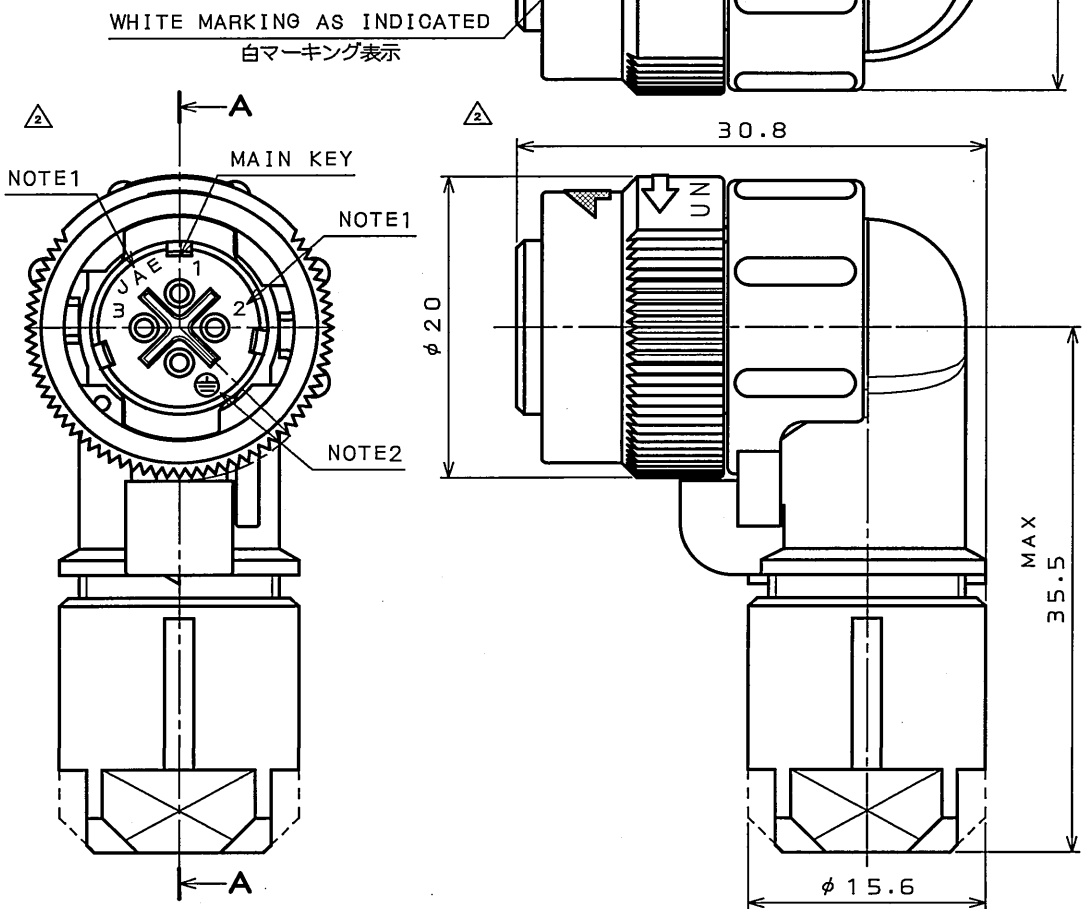


LESSOLRS
(ON ENIMVHD) 台裏里図

特別管理品目
SPECIAL CONTROL ITEM
TUV

版数 REV.	年月日 DATE	DCN NO.	変更内容 DESCRIPTION	製図 DR.	担当 CHK.	査閲 APPD.	承認 APPD.
2	15.Nov.2007	064235	ADDED SPECIAL CONTROL ITEM, ETC	T.TAKESHITA	T.SUZUKI	-	E.Matsumoto



DESIGNATION 命名法

J N 2 F S O 4 F K ※ ※ - R

SUFFIX 特殊記号

POLARIZING KEY POSITION (NOTE4)
NO MARK: NORMAL POSITION
X: "X" POSITION
嵌合キーの識別(無し:ノーマルポジション)
(注4)(X:"X"ポジション)

MODIFICATION NUMBER (NOTE3)
モディファイ番号(注3)

CONTACT SIZE (K:#20)
コンタクトサイズ(K:#20)

TERMINATION (F:SOLDER TYPE)
結線方法(F:半田結線)

NUMBER OF CONTACTS (4 CONTACTS)
芯数(4芯)

SHELL SIZE
シェルサイズ

MOUNTING CONFIGURATION (F:ANGLE PLUG)
接栓形状(F:アングルプラグ)

SERIES
シリーズ

- NOTE1. CONTACT POSITION NUMBER & COMPANY LOGO "JAE" ARE MARKED AS INDICATED.
2. EARTH MARK (⊕) IS MARKED AS INDICATED.
3. THE APPLICABLE CABLE IS SPECIFIED IN THE PART NUMBER, PART NUMBER, THE APPLICABLE CABLE DIAMETER AND THE COLOR OF BUSHING ARE LISTED IN THE TABLE-1.
4. THE LOCATION OF KEY IS DIFFERENT BETWEEN NORMAL POSITION AND "X" POSITION TO PREVENT MISMATING. PART NUMBER OF "X" POSITION CONNECTOR HAS THE SUFFIX "X" FOR THE POLARIZATION.
- 注1. 図示の位置に端子番号及び社名を表示する。
2. 図示の位置にアースマーク(⊕)を表示する。
3. 本製品は、品名により適用ケーブル(ブッシング)部品が異なる。品名、適用ケーブル径及び色相は表-1による。
4. ノーマルポジションと"X"ポジションはキーの位置が異なり、誤嵌合を防止する。"X"ポジションは誤嵌合防止として、品名の末尾に"X"が付く。

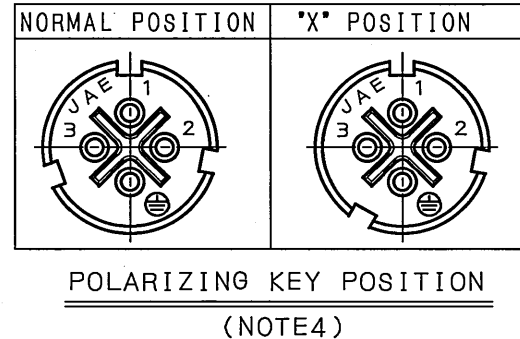
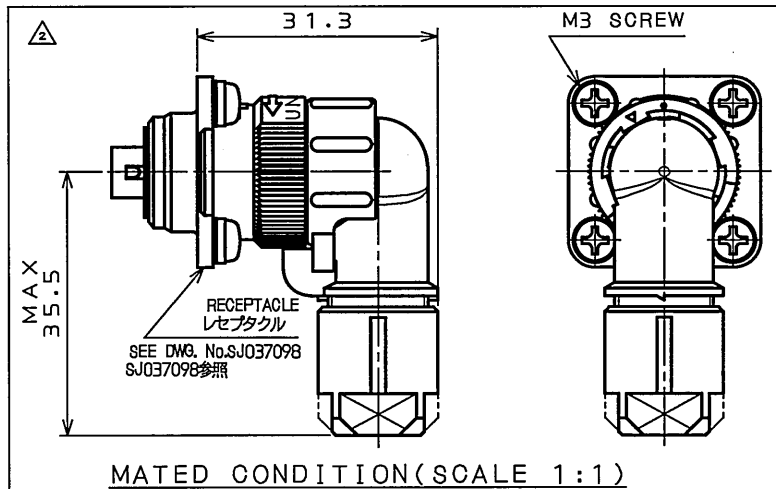


TABLE-1【APPLICABLE WIRE DIM.】

PART NUMBER	APPLICABLE WIRE DIM.	BUSHING COLOR
JN2FSO4FK 1-R	φ5.7~7.3	BLACK
JN2FSO4FK 2-R	φ6.5~8.0	GRAY

12	FLANGE	1	ZINC ALLOY	ZINC PLATING	COLOR:BLACK SYSTEM INTERFERENCE COLOR
11	SPRING PIN	2	STAINLESS STEEL		
10	GRUND NUT	1	SYNTHETIC RESIN		COLOR:BLACK
9	BUSHING	1	SYNTHETIC RUBBER		NOTE3
8	ANGLE ENDBELL	1	SYNTHETIC RESIN		COLOR:BLACK
7	ASSEMBLY NUT	1	ZINC ALLOY	ZINC PLATING	COLOR:BLACK SYSTEM INTERFERENCE COLOR
6	SPRING	1	STAINLESS STEEL		
5	COUPLING NUT	1	ZINC ALLOY	ZINC PLATING	COLOR:BLACK SYSTEM INTERFERENCE COLOR
4	"O" RING	2	SYNTHETIC RUBBER		
3	REAR INSULATOR	1	SYNTHETIC RESIN		COLOR:BLACK
2	SOCKET CONTACT	4	COPPER ALLOY	SILVER PLATING	
1	FRONT INSULATOR	1	SYNTHETIC RESIN		COLOR:BLACK

SPECIFICATION

NUMBER OF CONTACTS	: 4×#20
RATED VOLTAGE	: 200VAC POLLUTION DEGREE/3, OVER VOLTAGE CATEGORY/Ⅲ
RATED CURRENT	: 5A MAX. per CONTACT
DIELECTRIC WITHSTANDING VOLTAGE	: 2000VAC
INSULATION RESISTANCE	: 1000MΩMIN. (AT 500VDC)
APPLICABLE CABLE	: 1.25mm MAX
AIR LEAKAGE	: IP67(MATED)

仕様

コンタクト	: #20コンタクト 4本
定格電圧	: 200VAC(汚染度:3/過電圧範囲:Ⅲ)
定格電流	: 5A以下/1芯
耐電圧	: 2000VAC
絶縁抵抗	: 1000MΩ以上(500VDCにて)
適用ケーブル	: 1.25mm以下(被覆外径φ2.7以下)
防水性能	: IP67(嵌合時)

仕様書(SPECIFICATION)	第1版(ORIGINAL DATE)	尺度(SCALE)	シリーズ(SERIES)
JAGS-5119-2 (Product specifications) JAHL-5119 (A product instruction manual)	16.Dec.2005	2:1	JN2
公差(GENERAL TOLERANCE)	製図 DR. H.SAKURADA	名称(TITLE)	
寸法(DIMENSION)	担当 CHK. M.NITTA	JN2FSO4FK※※-R	
角度(ANGLES)	査閲 APPD. E.MATSUMOTO	ANGLE PLUG (アングルプラグ)	
・ ±0.8	承認 APPD. A.ONOGAWA	質量(MASS)	日本航空電子工業株式会社 JAPAN AVIATION ELECTRONICS INDUSTRY, LTD.
・ X ±0.4			図面番号(DRAWING NO.)
・ XX ±0.1			SJ105531
・ XXX ±			版数(REV.)

DOF-0-212F(05.08)