



## 納入仕様書

## Specification of Piezoelectric Ceramic Discriminator

CDALF10M7GA042-B0

決定年月日 Date	August 8, 2006	承認 Approved by	確認 Checked by	担当 Issued by
---------------	----------------	-------------------	------------------	-----------------

## 1. 適用 Scope

当納入仕様書は、FM受信機のFM復調回路に使用するセラミックディスクリミネータについて規定します。この用途以外にご使用の場合は事前に当社へご連絡下さい。

This product specification is applied to the ceramic discriminator intend to be used for FM detector. Please contact us before using any of the products in the applications not described above.

## 2. 品番 及び 貴社関連事項 Part Number

当社品番 Murata Part Number	貴社部品番号 Customer's Part Number	貴社仕様書番号 Customer's Drawing Number
CDALF10M7GA042-B0		

## 3. 定格 Rating

	項目 Item	規格 Specification
3-1	耐電圧 (各端子間) Withstanding Voltage (Between each Terminals)	D.C. 50V, 1 分 以下 D.C. 50V, 1 minute max.
3-2	絶縁抵抗 (各端子間) Insulation Resistance (Between each Terminals)	100M $\Omega$ 以上 (D.C. 100V) 100M $\Omega$ min. (D.C. 100V)
3-3	動作温度範囲 Operating Temperature Range	-10 ~ +60°C -10 to +60°C
3-4	保存温度範囲 Storage Temperature Range	-20 ~ +80°C -20 to +80°C

## 4. 電气的性能 Electrical Characteristics

	項目 Item	規格 Specification
4-1	中心周波数 (fo) Center Frequency (fo)	ランク : 周波数 (*カラーコード) Rank : Frequency (*Color Code)
		A:10.700MHz±30kHz (赤 : Red)
4-2	復調出力電圧 (foにて) Recovered Audio Voltage (at fo)	50mV 以上 / min.
4-3	復調歪率 (foにて) Distortion (at fo)	1.2% 以下 / max.
4-4	復調3dB帯域幅 Recovered Audio 3dB Bandwidth	220kHz 以上 / min.
4-5	温度特性 -10°C ~ +60°Cの範囲内での 中心周波数 (fo) 変化 Temperature Characteristics Center Frequency (fo) Drift within -10°C to +60°C temperature range.	+20°C時基準にて ±75ppm./°C 以内  ±75ppm./°C max. from initial value at +20°C

\* : 製品表面の色表示は周波数ランクを示します。  
Color code on the body shows frequency rank.

## 5. 測定方法 Measuring Method

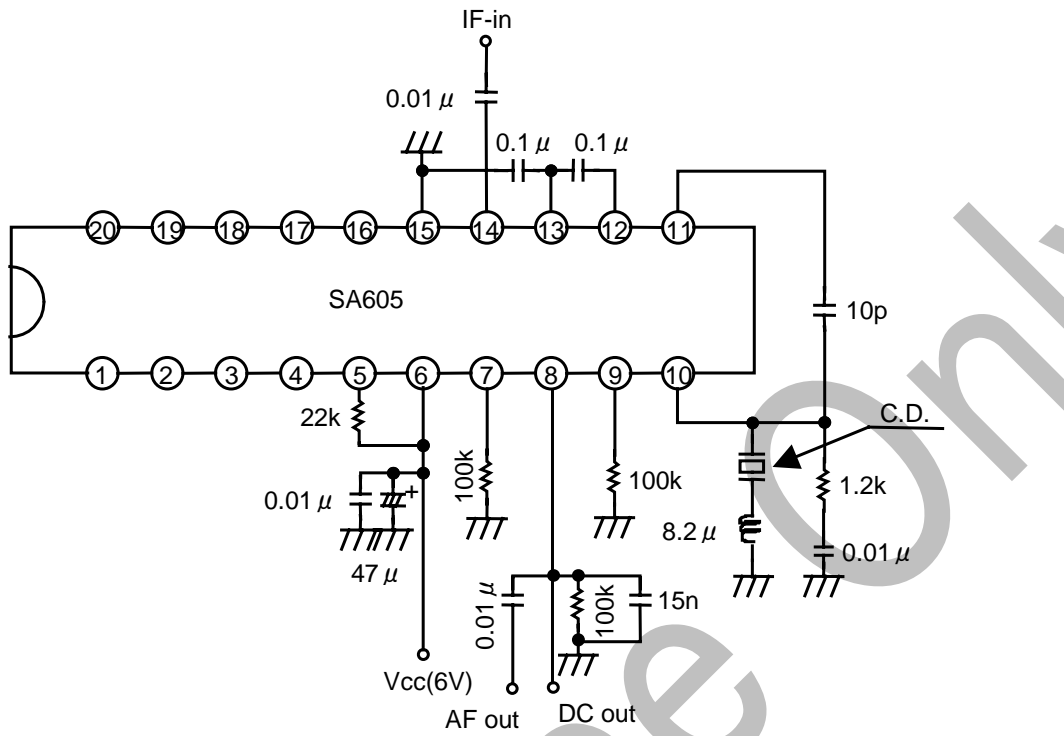
- |       |   |  |
|-------|---|--|
| 5-1-1 | 入力信号条件<br>Input Signal                    | 入力レベル : 100dB $\mu$ V<br>周波数偏移 : $\pm$ 75kHz<br>音声変調周波数 : 1kHz<br>Modulation Frequency : 1kHz<br>Input Level : 100dB $\mu$ V<br>Frequency Deviation : $\pm$ 75.0kHz                                      |
| 5-1-2 | 中心周波数 (fo)<br>Center Frequency (fo)       | foは、DC出力電圧が2.8Vとなる点とします。<br>Center frequency is defined as the frequency at that D.C. output voltage shall correspond to 2.8V.   |
| 5-1-3 | 復調出力電圧<br>Recovered Audio Voltage         | 中心周波数 (fo) における復調出力電圧とします。<br>It is defined as the recovered audio voltage at center frequency (fo).   |
| 5-1-4 | 復調歪率<br>Distortion                        | 中心周波数 (fo) における復調信号の歪率とします。<br>It is defined as the distortion at center frequency (fo).   |
| 5-1-5 | 復調3dB帯域幅<br>Recovered Audio 3dB Bandwidth | 搬送周波数を変化させるとき、復調出力電圧が中心周波数 (fo) における値に対し3dB減少する上下2点の幅とします。<br>It is defined as the difference between the two frequencies where the recovered audio voltage 3dB from the level of center frequency (fo). |

## 5-2 測定条件 Measuring Condition

温度 $+25\pm 3^{\circ}\text{C}$ 、湿度 $65\pm 5\%\text{R.H.}$ を標準測定状態とし、特に疑義を生じない場合は、温度 $+20\pm 15^{\circ}\text{C}$ 、湿度 $65\pm 20\%\text{R.H.}$ の範囲内で測定します。

Standard conditions for the measurement shall be  $+25\pm 3^{\circ}\text{C}$  temperature and  $65\pm 5\%\text{R.H.}$  humidity. The measurement shall be performed at the temperature of  $+20\pm 15^{\circ}\text{C}$  and the humidity of  $65\pm 20\%\text{R.H.}$  unless otherwise the result is doubtful.

5-3 測定回路 Measuring Circuit



C.D. : Ceramic Discriminator

単位 Unit

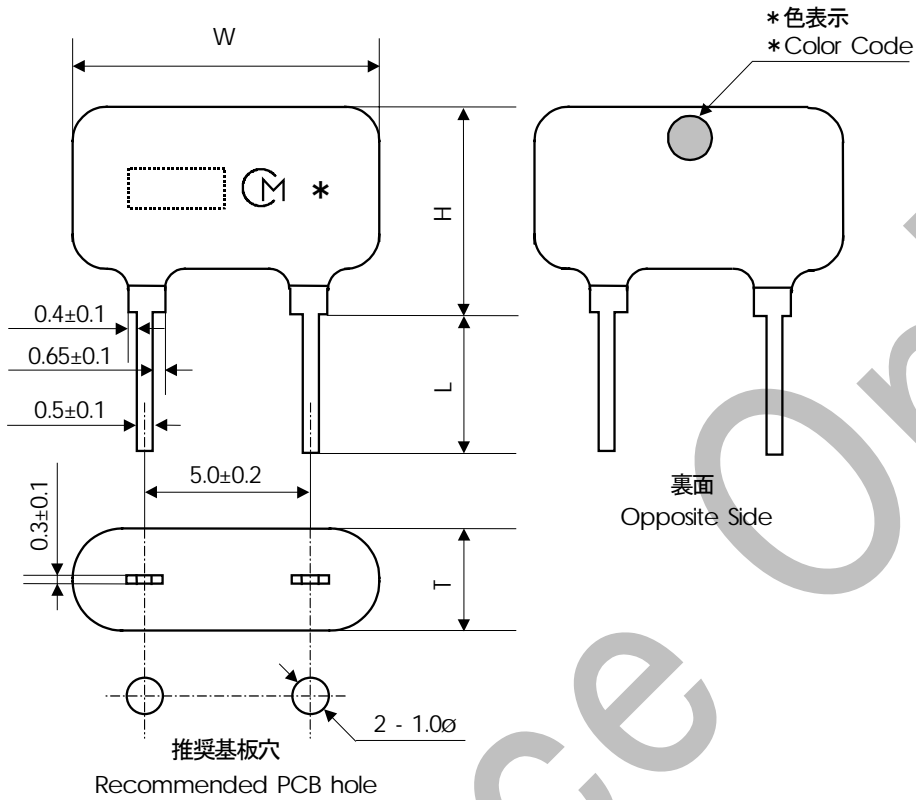
R : [ $\Omega$ ]

C : [F]

L : [H]

Ceramic Discriminator : CDALF10M7GA042-B0

6. 外形寸法図 Dimensions



幅	Width	W	: 8.0±1.0
厚み	Thickness	T	: 3.0±1.0
高さ	Height	H	: 5.0±1.0
端子長さ	Length of Terminal	L	: 5.0±1.0

表示 Marking : 10.7G

Ⓜ : 社標 Vender's Code  
 \* : 製造年月度 EIAJ Monthly Code  
 単位 Unit : mm

## 7. 機械的性能 Physical Characteristics

	項目 Item	試験条件 Test Condition	試験後の規格 Specification After Test
7-1	端子強度 Terminal Strength		
	引張強度 Terminal Pulling	各端子の軸方向に4.9Nの静荷重を10～15秒間加える。 Force of 4.9N is applied to each lead in axial direction for 10 to 15 seconds.	第4項を満足し端子に異常を生じません。  No mechanical damage and the measured values shall meet Item 4.
	屈曲強度 Terminal Bending	各端子の軸方向に2.45Nの静荷重を加え、端子を90°曲げ元に戻し、さらに逆方向に90°折り曲げ元に戻す。曲げる速さは、各方向一曲げ約3秒とする。 When force of 2.45N is applied to each lead in axial direction, the lead shall be folded up 90° from the axial direction and folded back to -90°, then folded back to the axial direction. The speed of folding shall be 3 seconds each.	
7-2	はんだ付性 Solderability	LFはんだ (Sn-3Ag-0.5Cu) PCT装置にて温度+105°C、湿度100%R.H.飽和の条件で、4時間のエージングをした後、端子部分をロジンメタノール液に5秒浸した後、+245±5°Cの熔融はんだ中に3±0.5秒間浸す。 LF Solder (Sn-3Ag-0.5Cu) After being kept in pressure cooker at +105°C temperature and 100%R.H. for 4 hours, terminals of components shall be immersed in a soldering bath at temperature of +245±5°C for 3±0.5 seconds after being placed in a rosin-methanol for 5 seconds.	
7-3	耐振動性 Vibration Resistance	振動周波数10～55Hz 全振幅1.5mmの振動をX.Y.Z.の3方向に各2時間加えた後測定する。 Applying the vibration of amplitude 1.5mm and vibration frequency 10 to 55Hz in each of 3 perpendicular directions for 2 hour.	第1表を満足します。
7-4	耐落下衝撃 Random Drop	1.0mの高さから、コンクリート床面に3回自然落下させた後測定する。 Shall be measured after 3 times random dropping on the concrete floor from the height of 1.0m.	The measured value shall meet Table 1.

## 8. 耐候性能 Environmental Characteristics

	項目 Item	試験条件 Test Condition	試験後の規格 Specification After Test
8-1	耐湿特性  Damp Heat (Storage)	温度+60±2°C湿度90 <sup>+5</sup> <sub>-0</sub> %R.H.の恒温恒湿槽中にて100時間保持した後、常温に取り出して1時間後に測定する。 Components shall be left in a chamber (90 to 95% R.H. at +60±2°C) for 100 hours, then measured after leaving in natural condition for 1 hour.	第1表を 満足します。  The measured value shall meet Table 1.
8-2	はんだ耐熱性  Resistance to Soldering Heat	(1)+260±5°Cの溶融はんだに端子の根元から1.5 mmの位置まで10±1.0秒間浸した後、常温に取り出して1時間後に測定する。 (2)リード部をはんだこて温度+350±5°Cで5.0±0.5秒間当て、常温に取り出し1時間後に測定する。 (1)Lead terminals are immersed up to 1.5mm from components body in soldering bath of +260±5°C for 10±1.0seconds, and then components shall be left in natural condition for 1 hour. (2)Lead terminal is directly contacted with the tip of soldering iron of +350±5°C for 5.0±0.5 seconds, and then components shall be left in natural condition for 1 hour.	
8-3	高温放置  Dry Heat (Storage)	温度+80±2°Cの恒温槽中に100時間保持し、常温に取出して、1時間後に測定する。 Components shall be left in a chamber (Temperature: +80±2°C) for 100 hours, then measured after leaving in natural condition for 1 hour.	
8-4	低温放置  Cold (Storage)	温度-20±2°Cの恒温槽中に100時間保持し、常温に取出して、1時間後に測定する。 Components shall be left in a chamber (Temperature: -20±2°C) for 100 hours, then measured after leaving in natural condition for 1 hour.	
8-5	熱衝撃特性  Thermal Shock	温度-55°Cの恒温槽中に30分間保持後、温度+85°Cの恒温槽中に直ちに移し、30分間保持する。これを1サイクルとし、全5サイクル行い、常温に取り出して1時間後に測定する。 After performing 5 cycles of thermal test (-55°C 30 minutes to +85°C 30 minutes), components shall be left in natural condition for 1 hour.	

第1表 Table 1

項目 Item	規格 Specification After Test
中心周波数の変化 Center Frequency Drift	±30kHz 以内 / max.
復調出力電圧の変化 Recovered Audio Voltage Drift	±2dB 以内 / max.

注意 : 各変化量は試験前の初期値を基準とします。

Note : The limits in the above table refer to the initial measurements.

## 9. 包装規格 Packaging Standard

最小包装単位 (製品500個) 毎に包装し、品番・数量及びロット番号を表示します。

Each minimum package unit of components (500pcs) shall be in a carton box and it shall be clearly marked with Part Number, quantity and Outgoing Inspection Number.



**10. ⚠注意 Cautions****10-1 用途の限定 Limitation of Applications**

当製品について、その故障や誤動作が人命または財産に危害を及ぼす恐れがある等の理由により、高信頼性が要求される以下の用途でのご使用をご検討の場合は、必ず事前に当社までご連絡下さい。

- ①航空機器 ②宇宙機器 ③海底機器 ④発電所制御機器 ⑤医療機器
- ⑥輸送機器(自動車、列車、船舶等) ⑦交通用信号機器 ⑧防災/防犯機器
- ⑨情報処理機器 ⑩その他上記機器と同等の機器

Please contact us before using our products for the applications listed below which require especially high reliability for the prevention of defects which might directly cause damage to the third party's life, body or property .

- ①Aircraft equipment
- ②Aerospace equipment
- ③Undersea equipment
- ④Power plant control equipment
- ⑤Medical equipment
- ⑥Transportation equipment(vehicles, trains, ships, etc.)
- ⑦Traffic signal equipment
- ⑧Disaster prevention / crime prevention equipment
- ⑨Data-processing equipment
- ⑩Applications of similar complexity and/or with reliability requirements to the applications listed in the above

**10-2 フェールセーフ機能の付加 Fail-safe**

当製品に万が一異常や不具合が生じた場合でも、二次災害防止のために完成品に適切なフェールセーフ機能を必ず付加して下さい。

Be sure to provide an appropriate fail-safe function on your product to prevent a second damage that may be caused by the abnormal function or the failure of our product.

**11. 使用上の注意 Caution for Use****11-1**

当製品の端子を折り曲げて使用しないで下さい。また、基板に実装された状態で過度の力が加わると不具合を生じる事が有りますので取り扱いには充分ご注意下さい。

**Do not use this component with bend. The component may be damaged if excess mechanical stress is applied to it mounted on the printed circuit board.**

**11-2**

規格以上の衝撃が印加された場合、不具合が生じる事があります。取り扱いには充分ご注意下さい。

**The component may be damaged when an excess stress will be applied.**

**11-3**

当製品はリフロー対応品ではございませんので、リフローによるはんだ付けについては必ず避けて下さい。

**All kinds of re-flow soldering must not be applied on the component.**

**11-4**

当製品は密閉構造ではありませんので洗浄しないで下さい。

**Do not clean or wash the component as it is not hermetically sealed.**

**11-5**

フローはんだ付けにおいて、酸性の強い（塩素含有量0.2wt%を越えるもの）フラックスの使用は避けて下さい。

**Do not use strong acidity flux, more than 0.2wt% chlorine content, in flow soldering.**

**11-6**

本体を外装樹脂等でコーティングする場合は、条件を充分ご確認の上ご使用ください。

**In case of overcoating the component, conditions such as material of resin, cure temperature, and so on should be evaluated well.**

**11-7**

製品の測定に際しては、正しくマッチングをとって下さい。浮遊容量の影響等により、マッチングが正しく取られていない場合、規格通りの性能が得られない事があります。

**Accurate test circuit values are required to measure electrical characteristics.**

**It may be a cause of miss-correlation if there is any deviation, especially stray capacitance, from the test circuit in the specification.**

**12. 製品保管上の注意 Notice on product storage****12-1**

温度-10~+40℃、相対湿度15~85%で、急激な温湿度変化のない室内で保管下さい。

Please store the products in room where the temperature / humidity is stable. And avoid such places where there are large temperature changes. Please store the products under the following conditions : Temperature : -10 to +40 (degree C)

Humidity : 15 to 85% R.H.

**12-2**

製品保管期限は未開梱、未開封状態にて、納入後6ヶ月間です。納入後6ヶ月以内でご使用下さい。6ヶ月を越える場合ははんだ付け性等をご確認の上、ご使用下さい。

Expire date (Shelf life) of the products is 6 months after delivery under the conditions of a sealed and an unopened package. Please use the products within 6 months after delivery.

If you store the products for a long time ( more than 6months ), use carefully because the products may be degraded in the solder-ability and/or rusty. Please confirm solder-ability and characteristics for the products regularly.

**12-3**

酸、アルカリ、塩、有機ガス、硫黄等の化学的雰囲気中で保管されますとはんだ付け性の劣化不良等の原因となりますので、化学的雰囲気中での保管は避けて下さい。

Please do not store the products in a chemical atmosphere (Acids, Alkali, Bases, Organic gas, Sulfides and so on), because the characteristics may be reduced in quality, and/or be degraded in the solder-ability due to the storage in a chemical atmosphere.

**12-4**

湿気、塵等の影響を避けるため、床への直置きは避けて保管下さい。

Please do not put the products directly on the floor without anything under them to avoid damp places and/or dusty places.

**12-5**

直射日光、熱、振動等が加わる場所での保管は避けて下さい。

Please do not store the products in the places such as : in a damp heated place, in a place where direct sunlight comes in, in place applying vibrations.

**12-6**

開梱、開封後、長期保管された場合、保管状況によっては、はんだ付け性等が劣化する可能性があります。開梱、開封後は速やかにご使用下さい。

Please use the products immediately after the package is opened, because the characteristics may be reduced in quality, and/or be degraded in the solder-ability due to storage under the poor condition.

**12-7**

製品落下により、製品内部のセラミック素子の割れ等の原因となりますので、容易に落下しない状態での保管とお取扱いをお願い致します。

Please do not drop the products to avoid cracking of ceramic element.

13.  お願い Note

## 13-1

ご使用に際しましては、貴社製品に実装された状態で必ず評価して下さい。

Please make sure that your product has been evaluated in view of your specifications with our product being mounted to your product.

## 13-2

当製品を当納入仕様書の記載内容を逸脱して使用しないで下さい。

You are requested not to use our product deviating from this product specification.

## 13-3

お手数ですが、当納入仕様書に貴社受領印を押印の上、1部を弊社へご返却下さい。

3ヶ月以内にご返却いただけない場合、又は、当納入仕様書をご返却いただく前にご注文をいただいた場合は、当納入仕様書は、その時点で受領されたものとさせていただきます。

Please return one duplicate of this product specification to us with your signature to acknowledge your receipt. In case of no return within three months from submission date, or if we receive order before the duplicate is returned, this product specification will be deemed to have been received by you.

## 13-4

弊社は、仕様書、図面その他の技術資料には、取引に関する契約事項を記載することは適切ではないものと存じております。従って、もし、貴社が作成されたこれら技術資料に、品質保証、PL、工業所有権等にかかる弊社の責任の範囲に関する記載がある場合は、当該記載は無効とさせていただきます。これらの事項につきましては、別途取引基本契約書等においてお申し越しいただきたくお願いします。

We consider it not appropriate to include any terms and conditions with regard to the business transaction in the product specifications, drawings or other technical documents. Therefore, if your technical documents as above include such terms and conditions such as warranty clause, product liability clause, or intellectual property infringement liability clause, they will be deemed to be invalid.