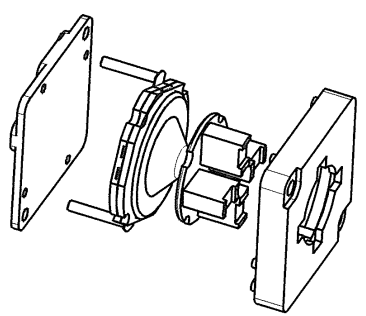
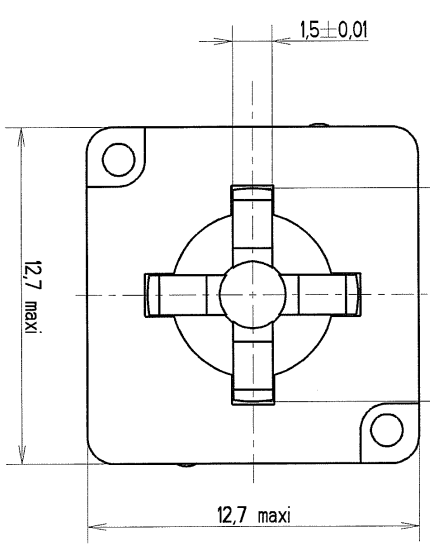
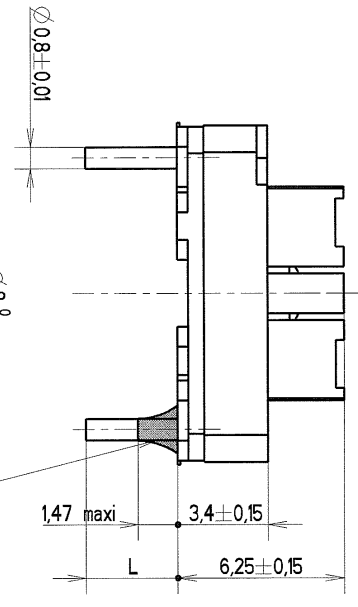
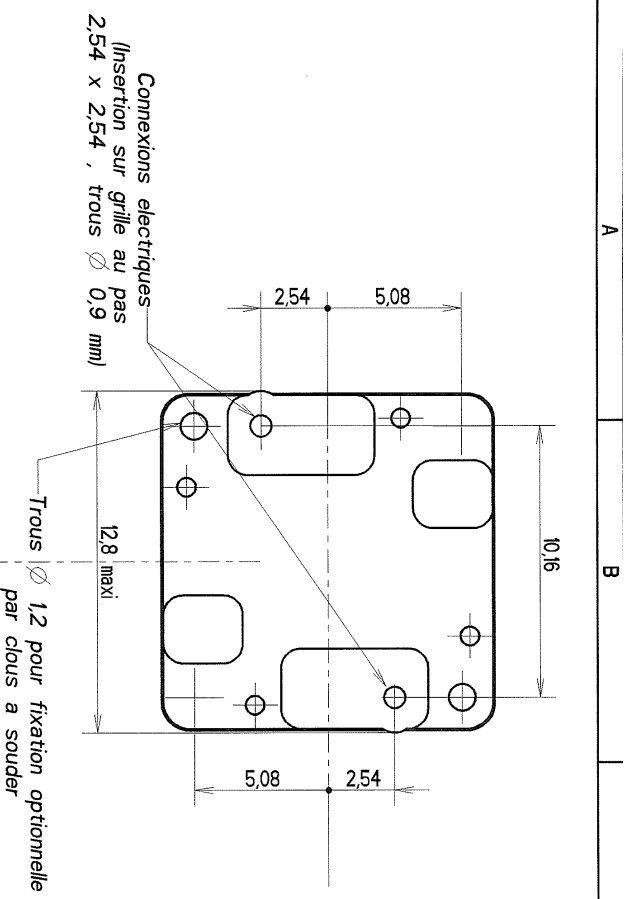


REV	N° DCR	D	NATURE DE LA MODIFICATION	E	DATE	F	VISA
-----	--------	---	---------------------------	---	------	---	------



ECHELLE 2500

CODE PRODUIT	DESIGNATION	TRAITEMENT	Course (mm)	Force d'enfoncement (N)
65 A00 503 FP LFS	M D P S SG LFS	Ag	0,20 <sup>+0,01</sup> <sub>-0,02</sub> mm	2,4 $\pm$ 0,6 N

SYSTEM CONFIDENTIAL

NOTE: - 1 - Modules livrés par barquette de 100 pièces.

MATIERE	TRAITEMENT	PROTECTION
SAUF INDIQUE : - COTES DONNEES AVANT PROTECTION - BAVURES ET ARETES VIVES SUPPRIMEES	TOL. LINEAIRE $\pm 0,1$	TOL. ANGULAIRE $\pm 1$
DESIGNER MILLEREAU S	DATE 04/01/2001	ETAT DE SURFACE Ra
VERIFIE KUBAT L	DATE	ANALYSE N
APPROUVE KUBAT L	DATE 02/01/2007	TAB. FAM N
Cannon	PROJECTION TER DEDIE	PROJE 0
ITT Industries	ECHELLE 5,000	LANGAGE F
BP 359 - 39105 Dole - FRANCE	TAILLE A3	FEUILLE 1/1
	NUMERO	CU65 A00 503 FP LFS
	DESIGNATION	MDP S SG LFS