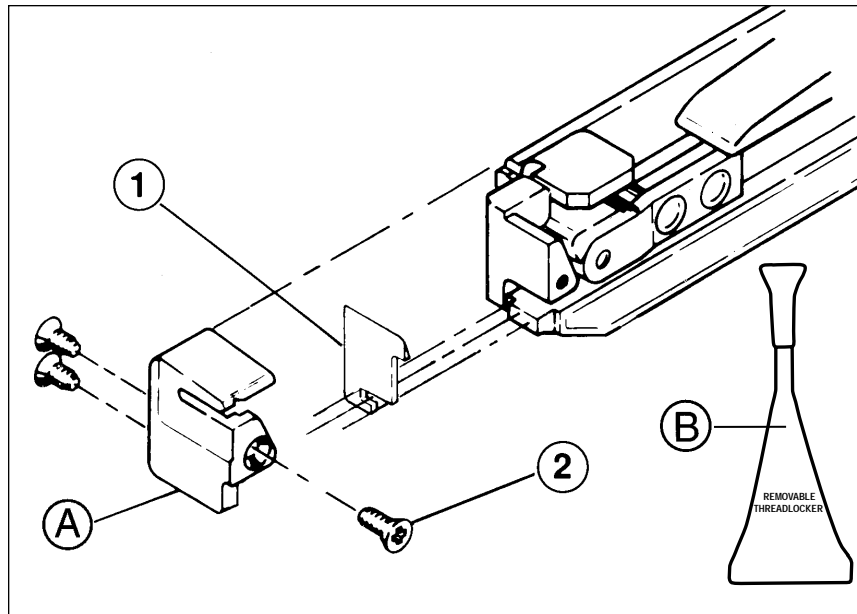


**BLADE REPLACEMENT KIT FOR: GS4EH
INSTALLATION INSTRUCTIONS**

© Panduit Corp. 2005

**ENGLISH****BLADE REPLACEMENT**

1. Hold tool with nose pointing upward. Remove three existing screws (2) and carefully remove blade guard (A). Lift out existing blade (1) and discard.
2. While holding tool with nose pointing upward, place new blade into position.
NOTE: Sharp edge of blade (1) goes toward blade guard (A).
3. Place blade guard (A) into position. Apply Removable Threadlocker (B) to three new screws (2) (included) and fasten blade guard (A).

NOTE: A replacement blade guard is available from PANDUIT.

Website: www.panduit.com
E-mail: cs@panduit.com
EU website:
www.panduit.com/emea
E-mail: cs-emea@panduit.com



Technical Support: **PANDUIT Corp. USA**
888-506-5400, ext. 3255 • Fax: 630-759-7532
PANDUIT Europe, West World, Westgate, London
England Tel: 44 208 601 7200 • Fax: 44 208 601 7209

DEUTSCH**AUSWECHSELN DER KLINGE**

1. Halten Sie das Werkzeug mit der Nase nach oben. Nehmen Sie die drei vorhandenen Schrauben (2) ab und entfernen Sie vorsichtig den Klingenschutz (A). Nehmen Sie die Klinge (1) heraus und werfen Sie sie weg.
2. Während Sie das Werkzeug mit der Nase nach oben halten, legen Sie die neue Klinge ein.
HINWEIS: Die scharfe Kante der Klinge (1) ist auf den Klingenschutz gerichtet (A).
3. Setzen Sie den Klingenschutz (A) wieder ein. Tragen Sie Removable Threadlocker (B) an den drei neuen Schrauben (2) (mitgeliefert) auf und befestigen Sie den Klingenschutz (A).

HINWEIS: Ein Ersatzklingenschutz ist durch PANDUIT erhältlich.

EU website:
www.panduit.com/emea
E-mail: cs-emea@panduit.com



Für technischen Support: **PANDUIT Europe**
EMEA Headquarters • West World, Westgate, London
Tel: 44 208 601 7200 • Fax: 44 208 601 7209
Deutsch Tel.: 069 9509 6129 • Fax.: 069 9509 6130
Austria Tel.: 01795 67393 • Fax.: 01795 67392

K4EH-BLD INSTALLATION INSTRUCTIONS

FRANÇAIS

REEMPLACEMENT DE LA LAME

1. Tenir l'outil en orientant son nez vers le haut. Retirer les trois vis (2) du protège-lame (A) et déposer celui-ci avec précaution. Soulever la lame (1) pour l'enlever et la jeter.
2. Tout en tenant l'outil nez tourné vers le haut, mettre la lame neuve en place.

REMARQUE: Le tranchant de la lame (1) est tourné vers le protège-lame (A).

3. Mettre le protège-lame (A) en place. Appliquer du Removable Threadlocker (B) sur les trois vis neuves (2) de protège-lame (A) (incluses) et fixer celui-ci.

REMARQUE: Il est possible de se procurer un protège-lame de rechange auprès de PANDUIT.

Site Internet Europe:
www.panduit.com/emea
E-mail: cs-emea@panduit.com



Pour obtenir un support technique: PANDUIT Europe
EMEA Headquarters • West World, Westgate, London
Tel: 44 208 601 7200 • Fax: 44 208 601 7209
Français Tel.: 01 41 91 85 72 • Fax.: 01 41 91 85 73
Belgium Tel.: 02714 31 42 • Fax.: 02714 31 43

ITALIANO

SOSTITUZIONE DELLA LAMA

1. Tenere l'utensile con la punta verso l'alto. Togliere le tre viti (2) a quindi togliere la protezione della lama (A) con molta attenzione. Togliere la lama (1) solle-vandoli verso l'alto e quindi scartarli.
2. Tenendo l'utensile con la punta verso l'alto, mettere in posizione la nuova lama.

N.B.: la parte affilata della lama (1) deve essere posizionata verso la protezione della lama (A).

3. Mettere in posizione la protezione della lama (A). Applicare il Removable Threadlocker (B) alle tre viti nuove (2) (incluse) e fissare la protezione della lama (A) con le viti.

N.B.: é possibile acquistare le protezioni della lama dalla PANDUIT.

Sito Web per l'Europa:
www.panduit.com/emea
E-mail: cs-emea@panduit.com



Assistenza tecnica: PANDUIT Europe
EMEA Headquarters • West World, Westgate, London
Tel: 44 208 601 7200 • Fax: 44 208 601 7209
Italy Tel.: 02 69633270 • Fax.: 02 69633271

ESPAÑOL

REEMPLAZO DE LA HOJA

1. Sujete la herramienta con la nariz hacia arriba. Quite los tres tornillos (2) de la guarda (A) de la hoja y retire este con mucho cuidado. Retire la hoja existente (1) y deséchela.
2. Mientras sostienen la herramienta con la nariz hacia arriba, coloque la nueva hoja y ensamblela dentro de su posición.

NOTA: El file de la hoja (1) esta cubierto con la guarda (A).

3. Coloque la guarda de la hoja (A) en su posición. Aplique Removable Threadlocker (B) a los tres tornillos del soporte de la hoja (2) (incluidos) y asegure bien la guarda (A).

NOTA: Hay disponible una guarda de repuesto en PANDUIT.

Página web: www.panduit.com
Página web de la UE:
www.panduit.com/emea

Correo electrónico:
cs-emea@panduit.com
Correo electrónico Latino America:
mkt@panduit.com.mx



Si desea soporte técnico: PANDUIT Europe,
EMEA Headquarters • West World, Westgate, London
Tel: 44 208 601 7200 • Fax: 44 208 601 7209
Spain Tel.: 91 3778107 • Fax.: 91 3778108
PANDUIT Latino America,
Guadalajara, Jalisco, Mexico
Latino America Tel.: 52 (333) 666 2501
• Fax.: 52 (333) 666 2510