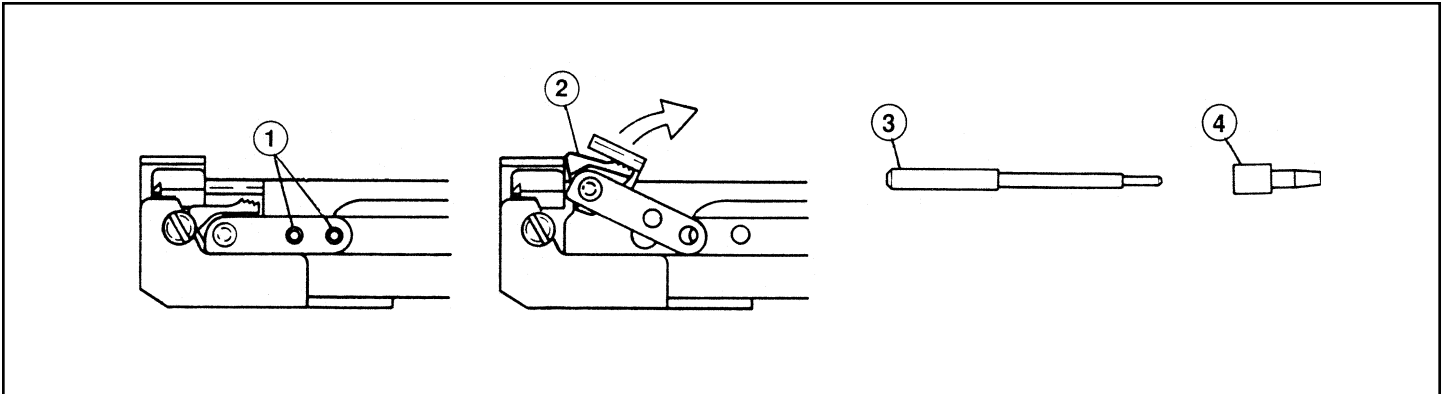


**GS4MT GRIPPER REPLACEMENT KIT
INSTALLATION INSTRUCTIONS**

© Panduit Corp. 2006

**ENGLISH****GRIPPER ASSEMBLY REMOVAL**

1. Lay tool down on a hard flat surface so that the tension indicator is facing upward.
2. Using supplied punch (3) and a hammer, drive out two existing roll pins (1) from existing gripper assembly (2).
3. Remove existing gripper assembly (2) by squeezing trigger handle while lifting gripper assembly up, and pivoting it out of nose area.

GRIPPER ASSEMBLY INSTALLATION

1. Insert new gripper assembly (2) by squeezing trigger handle while positioning gripper assembly onto tension rod and pivoting the gripper assembly into place.
2. Align gripper assembly holes with tension rod holes. Insert supplied alignment pin (4) into one of the gripper assembly holes and through tension rod hole as far as it will go.
3. Align one of the new roll pins (1) (included) with other hole. Using supplied punch (3) and a hammer, drive in roll pin until the end is flush with gripper assembly surface.
4. Remove alignment pin (4) and install second roll pin (1), using the same procedure as in Step 3.

Website: www.panduit.com
E-mail: cs@panduit.com
EU website:
www.panduit.com/emea
E-mail: cs-emea@panduit.com



Technical Support: **PANDUIT Corp. USA**
888-506-5400, ext. 3255 • Fax: 630-759-7532
PANDUIT Europe, West World, Westgate, London
England Tel: 44 208 601 7200 • Fax: 44 208 601 7209

DEUTSCH**AUSBAU DER GREIFEREINHEIT**

1. Das Werkzeug auf einer festen Oberfläche ablegen, so daß der Spannungsanzeiger nach oben zeigt.
2. Mit Hilfe des mitgelieferten Aushauers (3) und einem Hammer schlagen Sie die zwei vorhandenen Spannstifte (1) aus der Greifereinheit (2) heraus.
3. Nehmen Sie die Greifereinheit (2) auseinander, indem Sie den Auslösegriff drücken und dabei die Greifereinheit nach oben heben und aus dem Ansatzbereich herausdrehen.

EINBAU DER GREIFEREINHEIT

1. Setzen Sie eine neue Greifereinheit (2) ein, indem Sie den Auslösegriff drücken, während Sie die Greifereinheit an der Spannstange ansetzen und die Greifereinheit durch Drehen anbringen.
2. Richten Sie die Löcher der Greifereinheit auf die Löcher der Spannstange aus. Schieben Sie den mitgelieferten Spannstift (4) in eines der Löcher des Greifers und soweit wie möglich in das Loch der Spannstange.
3. Richten Sie einen der neuen Spannstifte (1) (mitgeliefert) auf das andere Loch aus. Mit Hilfe des mitgelieferten Aushauers (3) und einem Hammer klopfen Sie den Spannstift ein, bis er mit der Oberfläche des Greifers eben ist.
4. Nehmen Sie den Ausrichtungsstift (4) heraus und setzen Sie einen zweiten Spannstift (1) in der gleichen Weise wie in Schritt 3 ein.

EU website:
www.panduit.com/emea
E-mail: cs-emea@panduit.com



Für technischen Support: **PANDUIT Europe**
EMEA Headquarters • West World, Westgate, London
Tel: 44 208 601 7200 • Fax: 44 208 601 7209
Deutsch Tel.: 069 9509 6129 • Fax.: 069 9509 6130
Austria Tel.: 01795 67393 • Fax.: 01795 67392

K4MTG INSTALLATION INSTRUCTIONS

FRANÇAIS

DEPOSE DE L'ENSEMBLE MACHOIRE

1. Coucher l'outil sur une surface plate dure, de façon à ce que l'indicateur de tension soit tourné vers le haut.
2. A l'aide du chasse-goupilles (3) fourni et d'un marteau, expulser les deux axes existants (1) de la pince en place (2).
3. Déposer l'ensemble machoire (2) en appuyant sur la gâchette tout en soulevant l'ensemble machoire et en le faisant pivoter hors de la zone du nez.

MISE EN PLACE DE L'ENSEMBLE MACHOIRE

1. Insérer l'ensemble machoire neuve (2) en appuyant sur la gâchette tout en positionnant l'ensemble machoire sur la tige tendeur en la faisant pivoter dans son logement.
2. Aligner les trous de l'ensemble machoire avec ceux de la tige tendeur. Insérer le goujon d'assemblage (4) dans l'un des trous de l'ensemble machoire et l'enfoncer à fond dans le logement de la tige tendeur.
3. Aligner l'un des axes neufs (1) fournis avec l'autre trou, à l'aide du chasse-goupilles (3) fourni et d'un marteau, enfoncer l'axe jusqu'à ce que son extrémité affleure la surface de l'ensemble machoire.
4. Retirer le goujon d'assemblage (4) et mettre le second axe (1) en place en procédant comme à l'étape 3.

Site Internet Europe:
www.panduit.com/emea
E-mail: cs-emea@panduit.com



Pour obtenir un support technique: **PANDUIT Europe**
EMEA Headquarters • West World, Westgate, London
Tel: 44 208 601 7200 • Fax: 44 208 601 7209
Français Tel.: 01 41 91 85 72 • Fax.: 01 41 91 85 73
Belgium Tel.: 02714 31 42 • Fax.: 02714 31 43

ITALIANO

RIMOZIONE DEL MECCANISMO DELLA PINZA

1. Mettere l'utensile su una superficie piana dura in modo che l'indicatore di tensione sia rivolto verso l'alto.
2. Usando il punzone fornito (3) e un martello, fare uscire i due perni cilindrici esistenti (1) dal meccanismo della pinza esistente (2).
3. Togliere il meccanismo della pinza esistente (2) stringendo l'impugnatura a scatto, sollevando allo stesso tempo il meccanismo della pinza e facendolo ruotare in fuori dalla zona della punta.

INSTALLAZIONE DEL MECCANISMO DELLA PINZA

1. Inserire il nuovo meccanismo della pinza (2) stringendo l'impugnatura a scatto e allo stesso tempo mettere in posizione il meccanismo della pinza sull'asta di tensione facendo ruotare il meccanismo della pinza al suo posto.
2. Allineare i fori del meccanismo della pinza con i fori dell'asta di tensione. Inserire il perno di allineamento fornito (4) in uno dei fori del meccanismo della pinza e attraverso il foro dell'asta di tensione fin quanto possibile.
3. Allineare uno dei nuovi perni cilindrici (1) (inclusi) con l'altro foro. Usando il punzone fornito (3) e un martello, spingere dentro il perno cilindrico fino a che l'estremità sia a livello con la superficie del meccanismo della pinza.
4. Togliere il perno di allineamento (4) e installare il secondo perno cilindrico (1) usando la stessa procedura descritta al No. 3.

Sito Web per l'Europa:
www.panduit.com/emea
E-mail: cs-emea@panduit.com



Assistenza tecnica: **PANDUIT Europe**
EMEA Headquarters • West World, Westgate, London
Tel: 44 208 601 7200 • Fax: 44 208 601 7209
Italy Tel.: 02 69633270 • Fax.: 02 69633271

ESPAÑOL

DESMONTAJE DE LA UNIDAD TENSADORA CORTADURA

1. Coloque la herramienta sobre una superficie plana donde el indicador de tensión quede hacia arriba.
2. Con un martillo y el punzon (3), saque los dos pivotes de rodillo (1) que están en la unidad tensadora (2).
3. Quite la unidad tensadora (2), presionando el gatillo mientras levanta la unidad y haciendola girar sobre el area de la nariz.

PARA INSTALAR LA UNIDAD TENSADORA CORTADURA

1. Inserte la nueva unidad tensadora (2), presionando el gatillo, la unidad se coloca en la varilla de tension girandola hasta que quede en su lugar.
2. Cheque que los barrenos de la unidad tensadora y los de la varilla de tensión esten alineados e introduzca al punta de alineamiento (4), hasta donde sea posible.
3. Coloque uno de los dos nuevos pivotes de rodillo (1) (incluido) asegurando que los barrenos esten bien alineados, use un martillo y el punzon (3) para introducirlo, debe quedar al ras de la unidad tensadora.
4. Retire la punta de alineamiento (4) y coloque el otro pivote del rodillo (1) y haga lo mismo que en el punto 3.

Página web: www.panduit.com
Página web de la UE:
www.panduit.com/emea



Correo electrónico:
cs-emea@panduit.com
Correo electrónico Latino America:
cs-la@panduit.com

Si desea soporte técnico: **PANDUIT Europe**,
EMEA Headquarters • West World, Westgate, London
Tel: 44 208 601 7200 • Fax: 44 208 601 7209
Spain Tel.: 91 3778107 • Fax.: 91 3778108
PANDUIT Latino America,
Guadalajara, Jalisco, Mexico
Latino America Tel.: 52 (333) 666 2501
• Fax.: 52 (333) 666 2510