

## PPTMT BLADE REPLACEMENT KIT INSTALLATION INSTRUCTIONS

© Panduit Corp. 1994

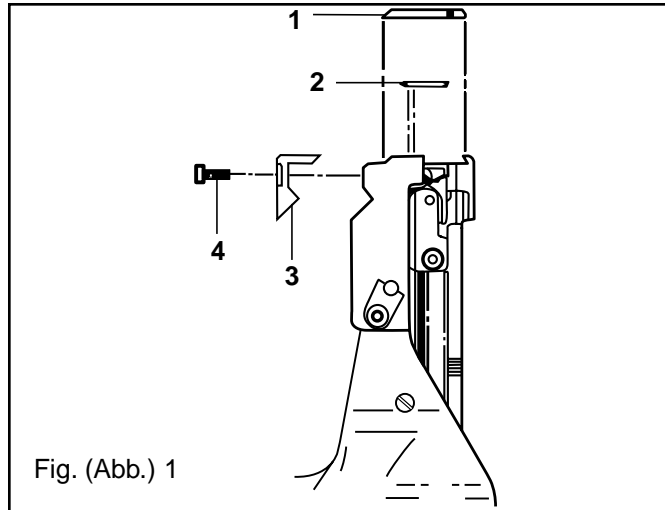


Fig. (Abb.) 1

ENGLISH

### KPPTMTB Blade Replacement Kit - For replacement of a worn blade.

1. Disconnect air hose from air source and verify that tool does not actuate.
2. Hold tool with the nose pointing up, and with thumb holding cutter cap (1) in place. Remove the two [2] low head screws (4) (using 5/64" hex wrench) from under nose of tool, and discard. Remove toe clamp (3) from tool and retain. Next, carefully remove cutter cap (1) and cutter blade (2) from tool and discard.
3. Apply a small amount of Removable Threadlocker (included) to new low head screw threads. Place new cutter blade in position and locate new cutter cap over cutter blade.

**NOTE:** Sharp edge of cutter blade goes toward cutter cap.

While holding cutter cap in place with thumb, position toe clamp over cutter cap. Fasten toe clamp using the two [2] new low head screws (with Removable Threadlocker applied). Tighten screws using 5/64" hex wrench.

For Worldwide Subsidiaries  
and Sales Offices visit our  
website at: [www.panduit.com](http://www.panduit.com)  
E-mail: [info@panduit.com](mailto:info@panduit.com)



**PANDUIT USA Technical Support:**  
888-506-5400, ext. 3255  
Fax: 630-759-7532  
**PANDUIT Europe, West World,**  
Westgate, London  
England Tel.: 208 601 7200  
Fax.: 208 601 7209

DEUTSCH

### Messer-Set KPPTMTB (zum Austauschen des beschädigten Messers)

1. Die Druckluftleitung von der PPTMT abkuppeln und die PPTMT wie abgebildet, halten.
2. Mit Inbusschlüssel Gr. 5/64 Zoll die beiden Schrauben (4) entfernen, dann den Messerschildhalter (3), das Messerschild (1) und das beschädigte Messer (2) abnehmen.
3. Das neue Messer (2) einsetzen und anschließend das Messerschild (1) aufsetzen. Beachten Sie, dass die Schneidkante des Messers nach oben gerichtet sein muss.
4. An die neuen Schrauben (4) einige Tropfen Schraubensicherung (mittelstark) hinzufügen und den Messerschildhalter (3) anschrauben.

For Worldwide Subsidiaries  
and Sales Offices visit our  
website at: [www.panduit.com](http://www.panduit.com)  
E-mail: [info@panduit.com](mailto:info@panduit.com)



**PANDUIT Europe, West World,**  
Westgate, London  
Deutsch Tel.: 069 9509 6129  
Fax.: 069 9509 6130  
Austria Tel.: 01795 67393  
Fax.: 01795 67392

## KPPTMTB INSTALLATION INSTRUCTIONS

FRANÇAIS

### Kit de réparation du couteau KPPTMTB (échange du couteau détérioré)

1. Débrancher le flexible d'alimentation d'air comprimé du PPTMT et tenir le PPTMT comme indiqué.
2. Enlever les deux vis (4) à l'aide d'une clé à six pans 5/64 pouces, puis retirer le support de protège-lame (3), le protège-lame (1) et le couteau endommagé (2).
3. Positionner le nouveau couteau (2) et remettre ensuite le protège-lame (1). Veillez à ce que le tranchant du couteau soit dirigé vers le haut.
4. Déposer quelques gouttes de frein de vis (force moyenne) sur les nouvelles vis (4) et revisser le support de protège-lame (3)

For Worldwide Subsidiaries  
and Sales Offices visit our  
website at: [www.panduit.com](http://www.panduit.com)  
E-mail: [info@panduit.com](mailto:info@panduit.com)



**PANDUIT Europe, West World,  
Westgate, London**  
France Tel.: 01 41 91 85 72  
Fax.: 01 41 91 85 73  
Belgium Tel.: 02714 31 42  
Fax.: 02714 31 43

ITALIANO

### Kit lame KPPTMTB (per la sostituzione di lame danneggiate)

1. Scollegare il tubo dell'aria compressa dalla PPTMT e tenere la PPTMT come illustrato.
2. Usando una chiave per brugole di 5/64 pollici, rimuovere le due viti (4) e smontare poi il supporto della protezione lama (3), la protezione lama (1) e la lama danneggiata (2).
3. Inserire la nuova lama e rimontare la protezione lama (1). Assicurarsi che la parte tagliente della lama sia rivolta in alto.
4. Applicare alcune gocce di frenafili (di media resistenza) sulle viti nuove (4) ed avvitare il supporto della protezione lama (3)

For Worldwide Subsidiaries  
and Sales Offices visit our  
website at: [www.panduit.com](http://www.panduit.com)  
E-mail: [info@panduit.com](mailto:info@panduit.com)



**PANDUIT Europe, West World,  
Westgate, London**  
Italy Tel.: 02 69633270  
Fax.: 02 69633271

ESPAÑOL

### Set de cuchilla KPPTMTB (para cambiar la cuchilla deteriorada)

1. Desacoplar el conducto de aire comprimido de la herramienta PPTMT y sujetar la herramienta PPTMT tal y como muestra la figura.
2. Soltar los dos tornillos (4) por medio de la llave de macho hexagonal tamaño 5/64 pulgadas, a continuación quitar el soporte de placa de cuchilla (3), la placa de cuchilla (1) y la cuchilla deteriorada (2).
3. Colocar la cuchilla nueva (2) y a continuación colocar la placa de cuchilla (1). Tenga en cuenta que el filo de corte de la cuchilla debe estar dirigido hacia arriba.
4. Aplicar algunas gotas de seguro de tornillo (semifuerte) en los tornillos nuevos (4) y atornillar el soporte de placa de cuchilla (3)

For Worldwide Subsidiaries  
and Sales Offices visit our  
website at: [www.panduit.com](http://www.panduit.com)  
E-mail: [info@panduit.com](mailto:info@panduit.com)



**PANDUIT Europe, West World,  
Westgate, London**  
Spain Tel.: 91 3778107  
Fax.: 91 3778108  
**PANDUIT Latin America,  
Av. Lazaro Cardenas 2785 / Col. Alamo  
Industrial / 44490 Tlaquepaque, Jal. Mexico**  
Latin America Tel.: 52 (333) 666 2501  
Fax.: 52 (333) 666 2510